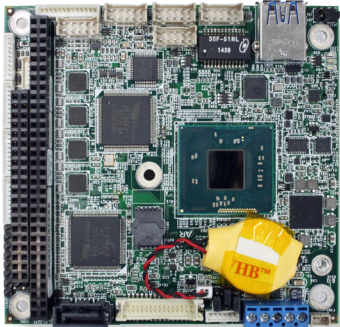


Em104-i230F R2.1

宽温英特尔® 凌动™ E3800 PC/104 CPU 模块



特点

- 无风扇设计
- 支持英特尔® 凌动™ E3800 系列
- 双千兆网接口
- LVDS, 模拟 RGB 接口
- 支持双独立显示
- 宽温工作: -40 ~ 85° C

系统

CPU	板贴 Intel® Atom™ 处理器 E3825 双核 1.33GHz E3845 四核 1.91GHz
内存	1 x DDR3L SO-DIMM 插槽, 最大支持 8GB 1333 MT/s SDRAM
BIOS	Insyde BIOS
看门狗	1~255 级

I/O

Super IO 芯片	Fintek F81866
串口	2 x RS-232 2 x RS-232/422/485 可选
USB 接口	2 x USB 2.0 接口 1 x USB 3.0 接口
键盘鼠标	6-pin wafer 接口用于 PS/2 键盘和鼠标通过 Y-型线
扩展总线	PC/104 接口
存储	1 x SATA 接口 300MB/s HDD 传输速度 1 x mSATA 插槽 (共享插槽可通过 BIOS 选择 Mini-card)
网络芯片	2 x Realtek RTL8111 PCIe 千兆网接口
数字 I/O	8-bit 可编程
音频	Realtek ALC888S 高清音频解码器, 麦克风输入/线入/线出

显示

显示芯片	集成 Intel® 核芯显卡
显示接口	模拟 RGB 支持分辨率最高 2048 x 1536 LCD: 双通道 24-bit LVDS

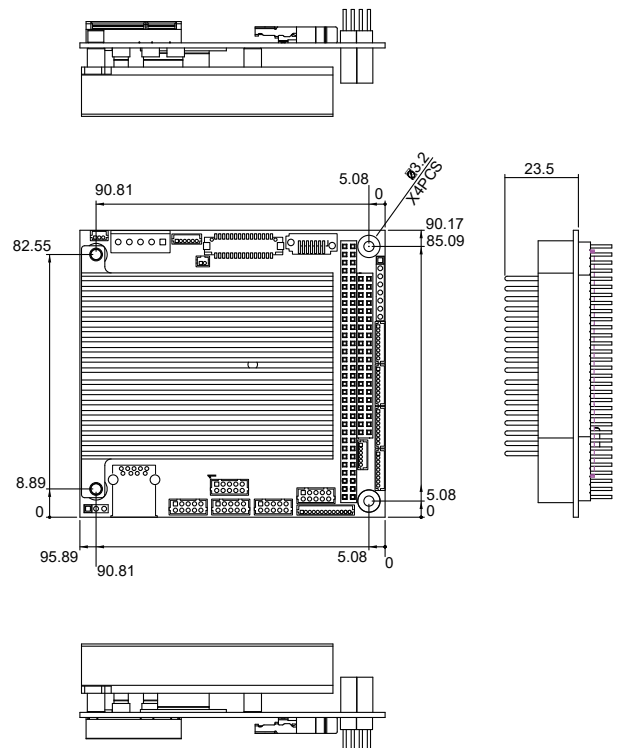
操作系统

Windows 7 32-bit/64-bit 无 ISA 支持*
Windows 8.1 32-bit/64-bit 无 ISA 支持*
Windows 10 IoT
Linux: Ubuntu

机构与环境

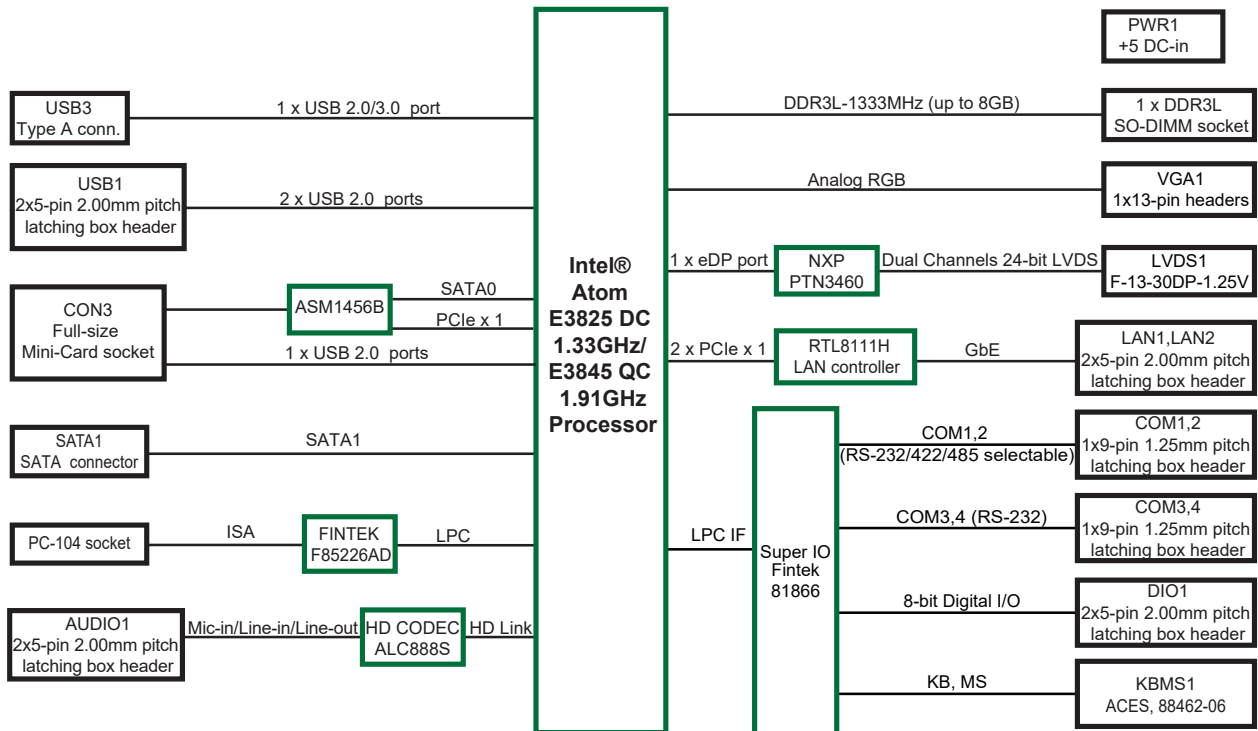
电源要求	+5V (附加 +12V 可用于 LCD 屏和 PC104)
电源功耗	1.81A@5V with E3825 (典型值) 2.24A@5V with E3845 (典型值)
工作温度	-40 ~ 85°C (-40 ~ 185°F)
工作湿度	10 ~ 95% @ 85°C (无冷凝)
尺寸 (L x W)	96 x 90 mm (3.8" x 3.5")

尺寸图



* 注: 需支持 ISA 可做 OEM 要求

方框图



订货信息

Em104-i230F-WT-E3825 R2.1 Intel® Atom™ 处理器 E3825 PC/104 宽温 CPU 模块, w/ RTL8111H, ALC888S, -40 ~ 85°C

Em104-i230F-WT-E3845 R2.1 Intel® Atom™ 处理器 E3845 PC/104 宽温 CPU 模块, w/ RTL8111H, ALC888S, -40 ~ 85°C

可选配件

CBK-11-230F-00	线材 1 x SATA 线 1 x Audio 线 4 x COM 口线 1 x KB & MS Y-型线 1 x USB 线 1 x VGA 线 2 x 网络线
----------------	--