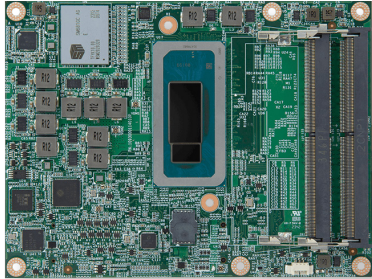


# EmCOMe-i94M0



## 第 13 代 Intel® 酷睿™ i7-13800HE/ i5-13600HE/ i3-13300HE 处理器 COM Express® 基本型 Type 6 CPU 模块

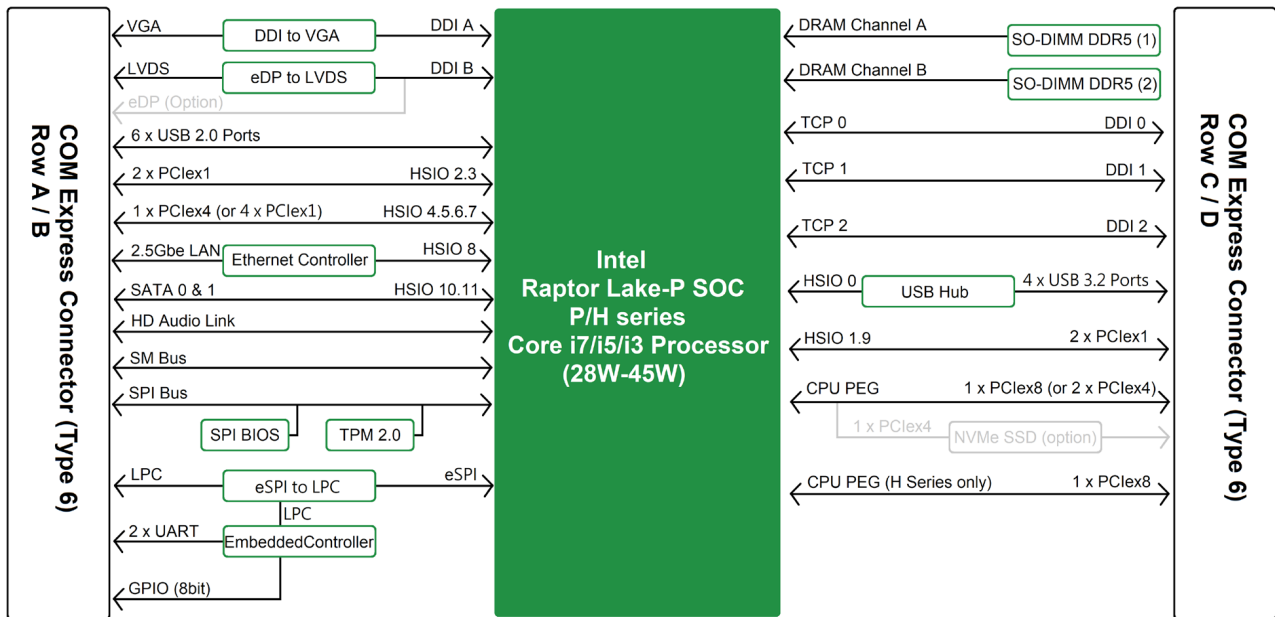


### 特 点

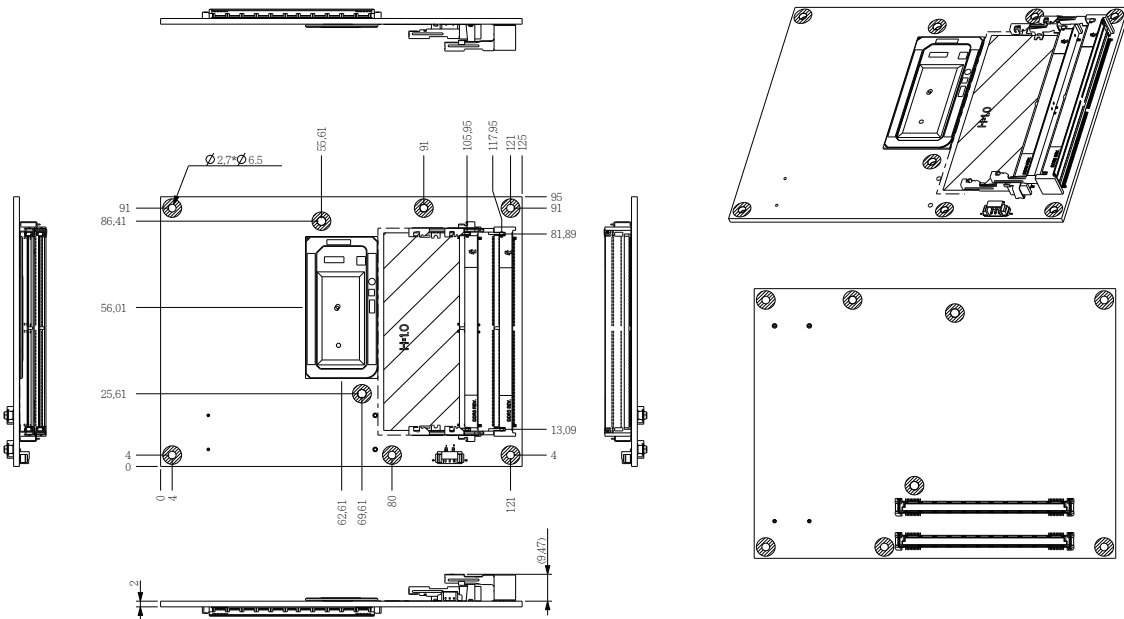
- 第 13 代 Raptor Lake Intel® 酷睿™ i7/ i5/ i3 处理器
- 最多 6 个性能核 + 8 个能效核和 96 个图形执行单元
- 双通道 DDR5 内存最大 64GB, 4800MT/s
- 支持 NVMe 最大 512GB
- 最高支持独立四显
- 8.5V~20V 宽电压输入

系统		显示	
CPU	板贴第 13 代英特尔®酷睿™ - i7-13800HE 4.0GHz(E-核)/ 5.0GHz (P-核) - i5-13600HE 3.6GHz(E-核)/ 4.8GHz (P-核) - i3-13300HE 3.4GHz(E-核)/ 4.6GHz (P-核) - i7-1370PE 3.7GHz(E-核)/ 4.8GHz(P-核) - i5-1350PE 3.4GHz(E-核)/ 4.6GHz(P-核) - i3-1320PE 3.3GHz(E-核)/ 4.5GHz(P-核)	显示芯片	集成英特尔®锐炬 Xe 或 UHD 核显 (视 CPU SKU 而定)
内存	2 x DDR5 SO-DIMM 4800MHz 最大 64GB	显示接口	1 x 双通道 24-bit LVDS (默认) 或 eDP  1 x 模拟 RGB 接口  3 x DDI 接口
BIOS	AMI UEFI BIOS	分辨率	VGA : 最高分辨率 1920x1200 @ 60Hz  DVI : 最高分辨率 1920x1200 @ 60Hz  LVDS: 最高分辨率 1920x1200 @ 60Hz (双通道 24-bit)  DP: 最高分辨率 3840x2160 @ 60Hz
TPM	支持 TPM 2.0	支持操作系统	Windows 10 64-bit Windows 11 64-bit Linux: Ubuntu
看门狗	1~255 级	机构与环境	电源需求 8.5V ~ 20V 宽电压输入, +5VSB  工作温度 -40 ~ 60°C (-40 ~ 140°F)  工作湿度 10 ~ 95% @ 85°C (无冷凝)  尺寸 (L x W) 125 x 95 mm (4.9" x 3.7")
I/O			
存储	2 x SATA Gen3 接口 1 x BGA NVMe SSD (可选)(共享 PCIe x4)		
串口	2 x UART 接口 (仅 RX/TX)		
其它	I2C, GPIO, SMBUS, LPC 接口		
USB 接口	8 x USB 2.0 接口 4 x USB 3.0 接口		
扩展总线	1 x PCIe8 通道 2 x PCIe4 通道 8 x PCIe1 通道 (或 1 x PCIe4 + 4 x PCIe1)		
网络芯片	1 x Intel® i226 系列 PCIe 2.5G 网络控制器		
音频	Intel® 高清音频解码器		

### 方框图



### 尺寸图(单位:mm)



### 订货信息

EmCOMe-i94M0-13800HE	第 13 代 Intel® 酷睿™ i7-13800HE COMe 基本型 Type 6 CPU 模块, -40~60°C
EmCOMe-i94M0-13600HE	第 13 代 Intel® 酷睿™ i5-13600HE COMe 基本型 Type 6 CPU 模块, -40~60°C
EmCOMe-i94M0-13300HE	第 13 代 Intel® 酷睿™ i3-13300HE COMe 基本型 Type 6 CPU 模块, -40~60°C
EmCOMe-i94M0-1370PE	第 13 代 Intel® 酷睿™ i7-1370PE COMe 基本型 Type 6 CPU 模块, -40~60°C
EmCOMe-i94M0-1350PE	第 13 代 Intel® 酷睿™ i5-1350PE COMe 基本型 Type 6 CPU 模块, -40~60°C
EmCOMe-i94M0-1320PE	第 13 代 Intel® 酷睿™ i3-1320PE COMe 基本型 Type 6 CPU 模块, -40~60°C
HS-93M0-C1	散热器 95*125mm, 带风扇和导热垫
PBC-1705	COM Express® Type 6 评估载板 (ATX 外型规范)
CBK-03-1705-00(线材包)	1 x SATA 线 / 2 x COM 扁平线