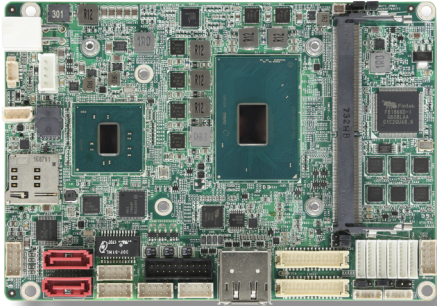


EmCORE-i89M2

第六代英特尔® 酷睿™处理器 3.5" 紧凑型主板



特点

- 板贴第六代英特尔® 酷睿™ i5-6442EQ/ i7-6822EQ
- 双千兆网接口
- HDMI, DisplayPort 和 LVDS
- 支持 Intel® vPro & AMT (仅适于 Core i7 & i5)
- 支持 Intel® 固态硬盘 (SSD) 嵌入式 "E SKU's
- 宽温工作: -40 ~ 85° C

系统

CPU	板贴第六代英特尔®四核酷睿™处理器 i5-6442EQ 1.9GHz (base)/2.7GHz (Turbo) / i7-6822EQ 2.0GHz (Base)/2.8GHz (Turbo)
内存	Intel® PCH QM170
芯片组	1 x DDR4 SO-DIMM 插槽, 支持 2133/1866MHz SDRAM 最大 16GB
BIOS	AMI UEFI BIOS
看门狗	1~255 级

I/O

Super IO 芯片	Fintek F81866
USB 接口	2 x USB 3.0/2.0 接口 4 x USB 2.0 接口
串口	6 x COM 接口 - 4 x RS-232 - 2 x RS-232/422/485 可选
扩展总线	1 x Mini-Card 插槽
存储	2 x SATA 接口 600MB/s HDD 传输速度 1 x NGFF M.2 M-Key 插槽支持 SATA/PCIe x4 取决于 SSD 模块
网络芯片	1 x Intel® i219LM PCIe PHY 1 x Intel® i210IT PCIe 千兆网控制器
数字 I/O	8-bit 可编程
音频	Realtek® ALC886 高清音频编解码器, 麦克风输入/ 线入/ 线出

显示

显示芯片	集成 Intel® 核显 5x0
显示接口	2 x 双通道 24-bit LVDS 1 x HDMI 1 x DisplayPort

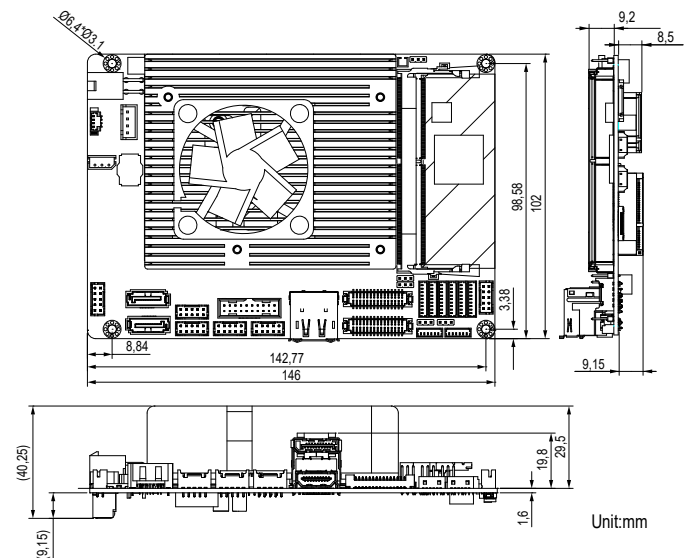
支持操作系统

Windows 7, Windows 10 64-bit
Linux Ubuntu

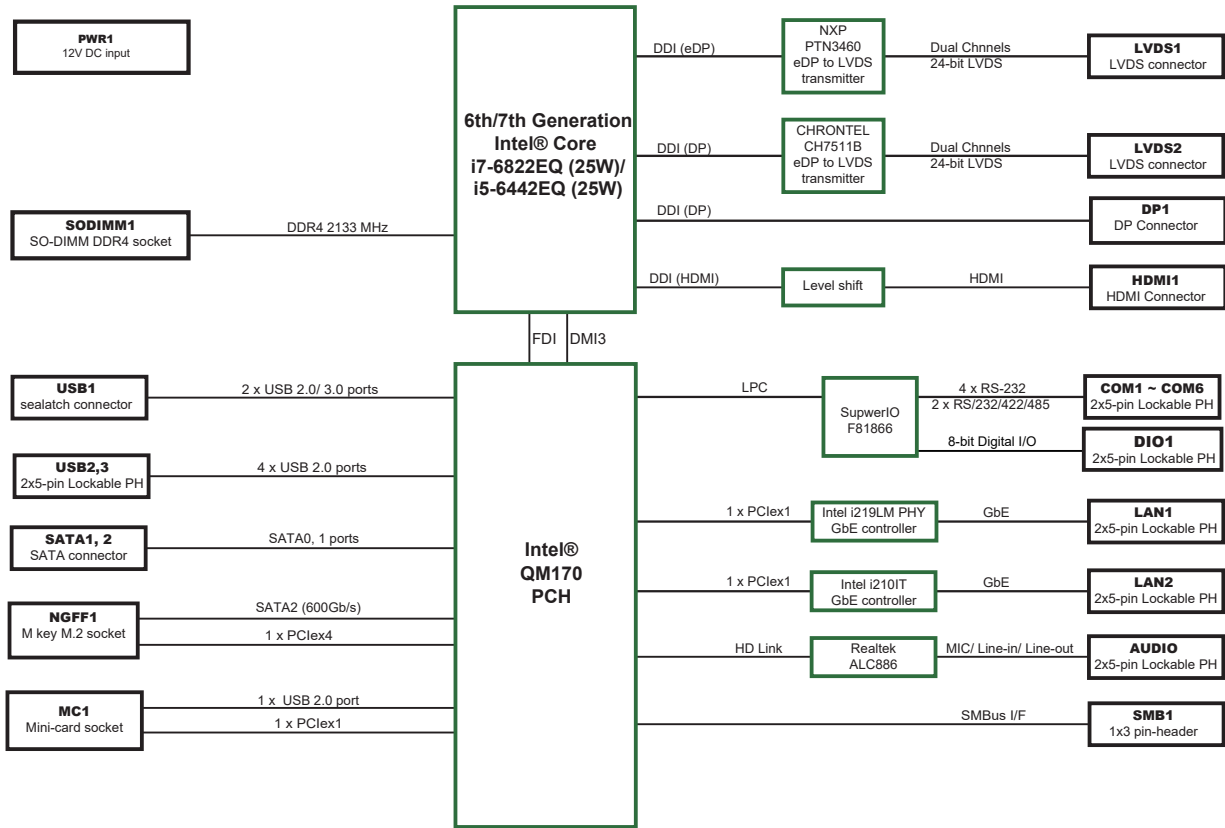
机构与环境

电源输入	+12V DC-In
电源功耗	1.77A @+12V 搭配 i5-6442EQ (典型值) 1.82A @+12V 搭配 i7-6822EQ (典型值)
工作温度	-40 ~ 85°C (-40 ~ 185°F)
工作湿度	10 ~ 95% @ 85°C (无冷凝)
尺寸 (L x W)	146 x 102 mm (5.7" x 4.0")

尺寸图



方框图



订货信息

EmCORE-i89M2-6442EQ	第六代英特尔®酷睿™ i5-6442EQ / QM170 3.5" 紧凑型主板
EmCORE-i89M2-6822EQ	第六代英特尔®酷睿™ i7-6822EQ / QM170 3.5" 紧凑型主板

可选配件

CBK-15-89M2-00	线材 1 x 音频线 2 x SATA 线 1 x SATA 电源线 2 x USB 2.0 线 1 x USB 3.0 线 2 x 网络线 6 x COM 线
----------------	---