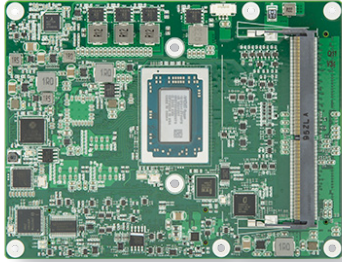


# EmETXe-a10M3

AMD Ryzen 嵌入式 V1000 V1605B/V1756B/V1807B  
 COM Express® 基本型 Type 6 CPU 模块



## 特点

- 板贴 AMD V1605B/V1756B/B1807B APU 处理器
- 集成千兆网
- 双通道 24-bit LVDS 或 1 x DP 接口, Max. 3 x DDI 接口
- 支持独立三显

## 系统

CPU	板贴 AMD Ryzen V1000 V1605B 2.0GHz (Base)/ 3.6GHz (Turbo) 或 V1756B 3.25GHz (Base)/ 3.6GHz (Turbo) 或 V1807B 3.35GHz (Base)/ 3.8GHz (Turbo) 处理器
内存	2 x DDR4 ECC SO-DIMM 插槽, 最大支持 32GB SDRAM
BIOS	AMI UEFI BIOS
看门狗	1~255 级

## I/O

USB 接口	12 x USB 接口: - 8 x USB 2.0 接口 - 4 x USB 3.1 接口
串口	2 x UART 接口 (仅 RX/TX)
扩展总线	8 x PCIe x1 通道 1 x PCIe x8 通道, LPC, SPI
DIO	8-bit 数字输入/输出
存储	4 x SATA 接口 600MB/s 硬盘传输速度
网络芯片	1 x Intel® i210x 系列网络控制器
音频	HD 音频 link
TPM	支持 TPM 2.0 SLB9665TT (可选)

## 显示

显示芯片	集成 Vega 内核显卡
显示接口	双通道 24-bit LVDS, 最高分辨率 1920 x 1200 @60Hz 或 1 x DP Max. 3 x DDI 接口

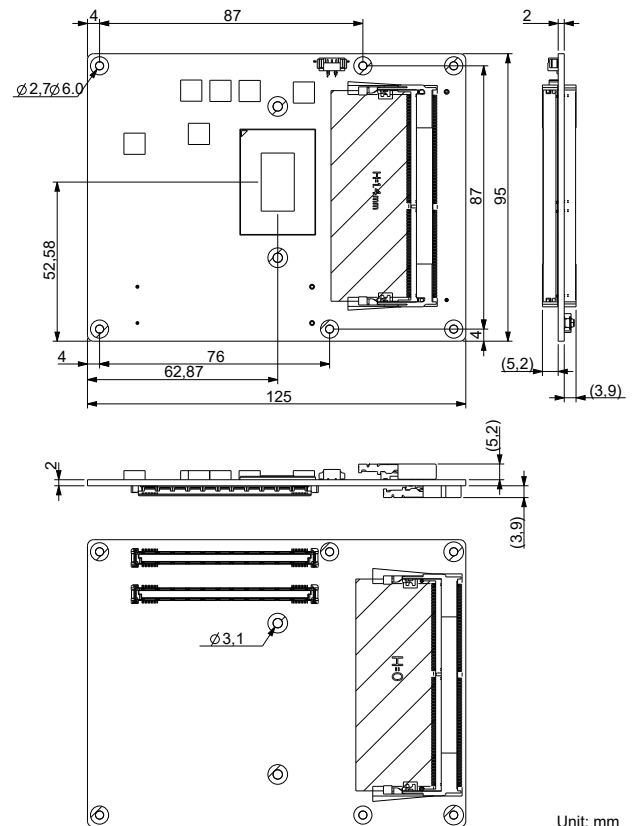
## 支持操作系统

Windows 10 IoT Enterprise 64-bit  
 Linux: Ubuntu

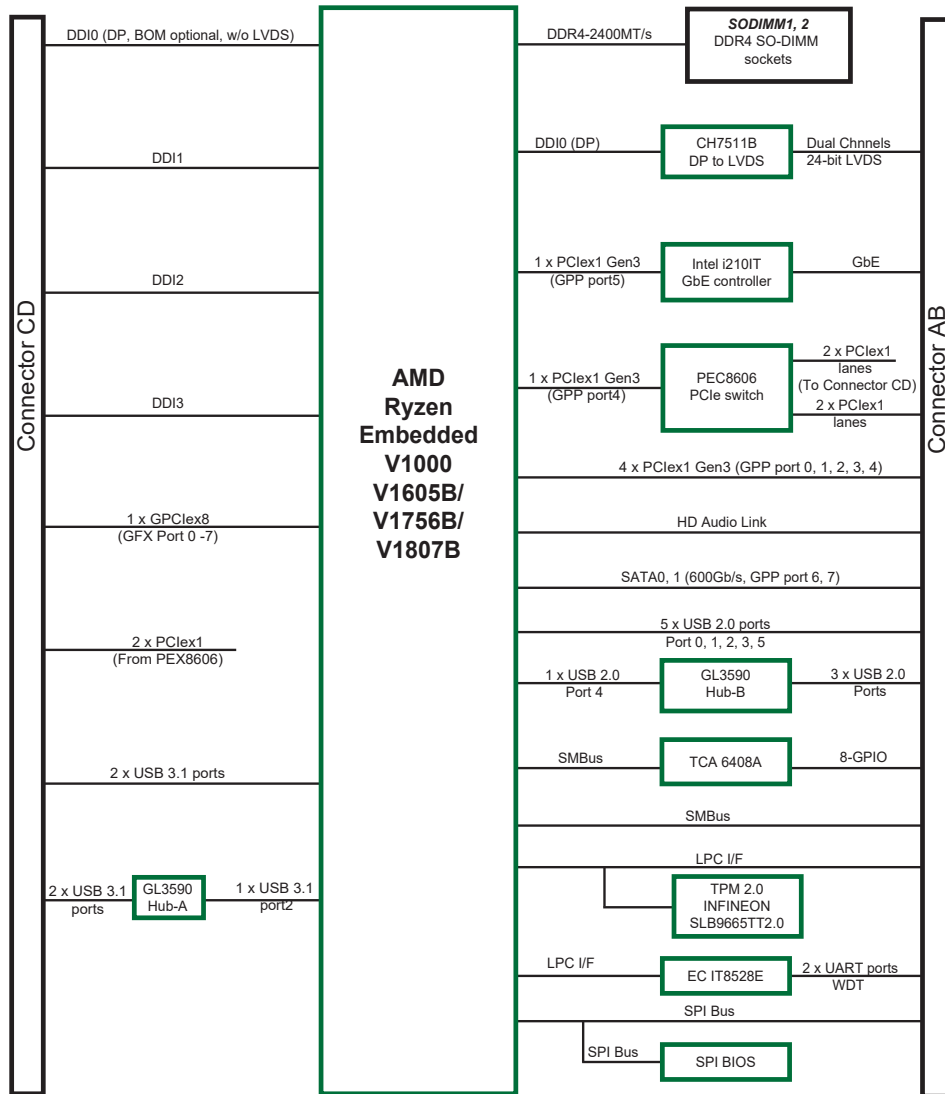
## 机构与环境

电源需求	8.5V~28V 宽电压输入, +5VSB
电源功耗	2.39A@12V (V1605B 典型值)
工作温度	-20 ~ 70°C
工作湿度	10 ~ 95% @ 70°C (无冷凝)
尺寸 (L x W)	125 x 95 mm (4.9" x 3.7")

## 尺寸图



## 方框图



## 订货信息

EmETXe-a10M3-V1605B	AMD Ryzen 嵌入式 V1000 V1605B COM Express® 基本型 Type 6 CPU 模块
EmETXe-a10M3-V1756B	AMD Ryzen 嵌入式 V1000 V1756B COM Express® 基本型 Type 6 CPU 模块
EmETXe-a10M3-V1807B	AMD Ryzen 嵌入式 V1000 V1807B COM Express® 基本型 Type 6 CPU 模块

## 可选配件

HS-10M3-C1	散热器带风扇, 导热垫 (95x125x51mm)
PBE-1705-F1	ATX 外型规范 COM Express® Type 6 评估载板带 SIO F71869ED 模块
CBK-03-1705-00	线材包
	1 x SATA 线 2 x COM 扁平线