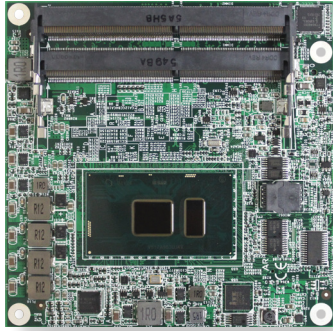


EmETXe-i89U0

第 6 代英特尔® 酷睿™ i7/ i5/ i3/ 赛扬® 处理器 COM Express® 紧凑型 Type 6 CPU 模块



特 点

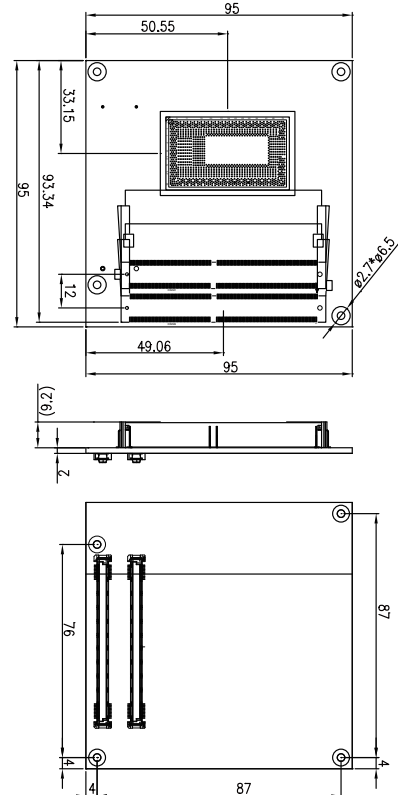
- 板贴第 6 代英特尔® 酷睿™ i7/ i5/ i3/ Celeron®
- Intel I219LM PCIe 千兆网 PHY w/ iAMT
- 双通道 24-bit LVDS 和 2 x DDI 接口
- 支持 3 独立显示
- 8.5V~20V 宽幅电压输入
- 宽温工作：-40 ~ 85°C

系统	
CPU	板贴第6代 Intel® 酷睿™ i7-6600U 2.6GHz (Base)/ 3.4GHz (Turbo), i5-6300U 2.3GHz (Base)/ 2.8GHz (Turbo), i3-6100U 2.3GHz (Base), 赛扬® 3955U 2.3GHz (Base)
内存	2 x DDR4-RS SO-DIMM 插槽
BIOS	AMI UEFI BIOS
看门狗	1~255 级
I/O	
USB 接口	12 x USB 接口: - 8 x USB 2.0 接口 - 4 x USB SuperSpeed 接口
串口	2 x UART 接口 (仅 RX/TX)
扩展总线	8 x PCIe1 通道, I2C 接口
数字 I/O	8-bit 数字输入/输出
存储	2 x SATA 接口 板贴 eMMC 5.0 最大 32GB (OEM 需求)
网络芯片	1 x Intel® i219LM PCIe 千兆网 PHY 支持 iAMT
音频	HD 音频 link
TPM	支持 TPM (OEM 需求)
显示	
显示芯片	Intel HD Graphics 520/ 510
显示接口	LCD: 双通道 24-bit LVDS 2 x DDI 接口
支持操作系统	
Windows 8.1 64-bit	
Windows 10 64-bit	
Linux: Ubuntu	

机构与环境

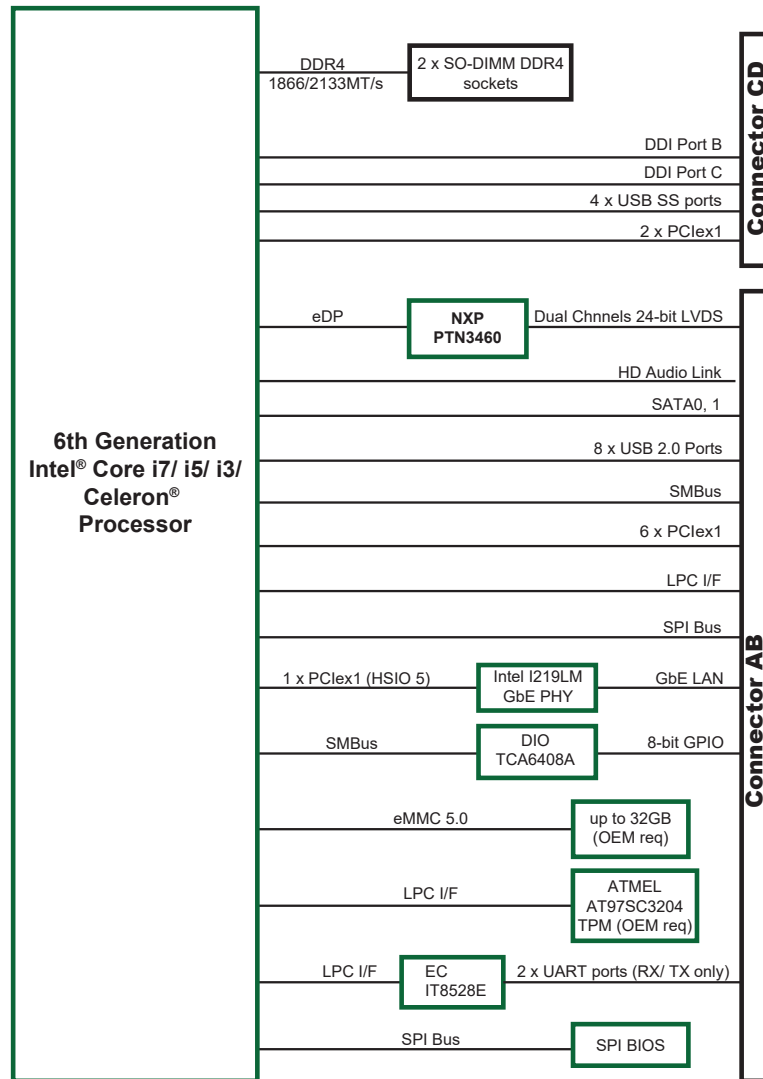
电源需求	8.5V~20V +/- 5% 宽幅电压输入, +5VSB
电源功耗	1.96A@12V (i7-6600U 典型值)
工作温度	-40 ~ 85°C (-40 ~ 185°F)
工作湿度	10 ~ 95% @ 85°C (无冷凝)
尺寸 (L x W)	95 x 95 mm (3.7" x 3.7")

尺寸图



Unit:mm

方框图



订货信息

EmETXe-i89U0-6600U	第6代 Intel® 酷睿™ i7-6600U 宽温 COM Express® 紧凑型 Type 6 CPU 模块 (需要 MOQ)
EmETXe-i89U0-6300U	第6代 Intel® 酷睿™ i5-6300U 宽温 COM Express® 紧凑型 Type 6 CPU 模块 (接单生产需要 MOQ)
EmETXe-i89U0-6100U	第6代 Intel® 酷睿™ i3-6100U 宽温 COM Express® 紧凑型 Type 6 CPU 模块 (接单生产需要 MOQ)
EmETXe-i89U0-3955U	第6代 Intel® 赛扬® 3955U 宽温 COM Express® 紧凑型 Type 6 CPU 模块 (接单生产需要 MOQ)

可选配件

HS-89U0-F2-T	导热器, 螺纹支架 (钻孔) (95x95x11mm)
HS-89U0-F2-NT	导热器, 无螺纹支架 (钻孔) (95x95x11mm)
HS-89U0-C1	散热器带风扇 (95x95x11mm)
HS-0000-W4	通用评估散热器带导热垫 (尺寸: 125x95x22mm, 仅用于扁平型导热器)
PBE-1705-F1	ATX 外型规范 COM Express® Type 6 评估载板带 SIO F71869ED 模块 线材包
CBK-03-1705-00	1 x SATA 线 2 x 串口线