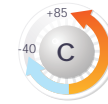


EmETXe-i91M0



第 8/9 代英特尔® 酷睿™ Coffee Lake-H 处理器 COM Express® 基本性 Type 6 CPU 模块



特 点

- 板贴英特尔® 第 8/9 代酷睿™ Coffee Lake-H 处理器
- Intel WGI219LM PCIe 千兆网 PHY w/ iAMT
- 双通道 24-bit LVDS 或模拟 RGB
- 支持独立 3 显
- 8.5V~20V 宽电压输入
- 支持 Intel® 固态硬盘 (SSD) 嵌入式 "E SKU's
- 宽温工作: -40 ~ 85°C

系统

| | |
|------|--------------------------------------|
| CPU | 板贴英特尔® 第 8 /9 代酷睿™ Coffee Lake-H 处理器 |
| 芯片组 | 板贴 Intel QM370 PCH |
| 内存 | 2 x DDR4 SO-DIMM 插槽 |
| BIOS | Legacy Free |
| 看门狗 | 1~255 级 |

I/O

| | |
|--------|--|
| USB 接口 | 12 x USB 接口: - 8 x USB 2.0 接口 - 4 x USB 3.1 接口 |
| 串口 | 2 x UART 接口 (仅 RX/TX) |
| 扩展总线 | 8 x PCIe1 通道, 1 x PEGx16 通道, I2C 接口 |
| 数字 IO | 8-bit 数字输入/输出 |
| 存储 | 4 x SATA 接口 600MB/s 硬盘传输速度 |
| 网络芯片 | 1 x Intel® i219LM PCIe 千兆网 PHY |
| 音频 | HD 音频 link |
| TPM | TPM 2.0 |

显示

| | |
|------|---|
| 显示芯片 | 集成英特尔® UHD 630 核显 |
| 显示接口 | LCD: 双通道 24-bit LVDS/ 3 x DDI 接口或 模拟 RGB/ 2 x DDI 接口 |

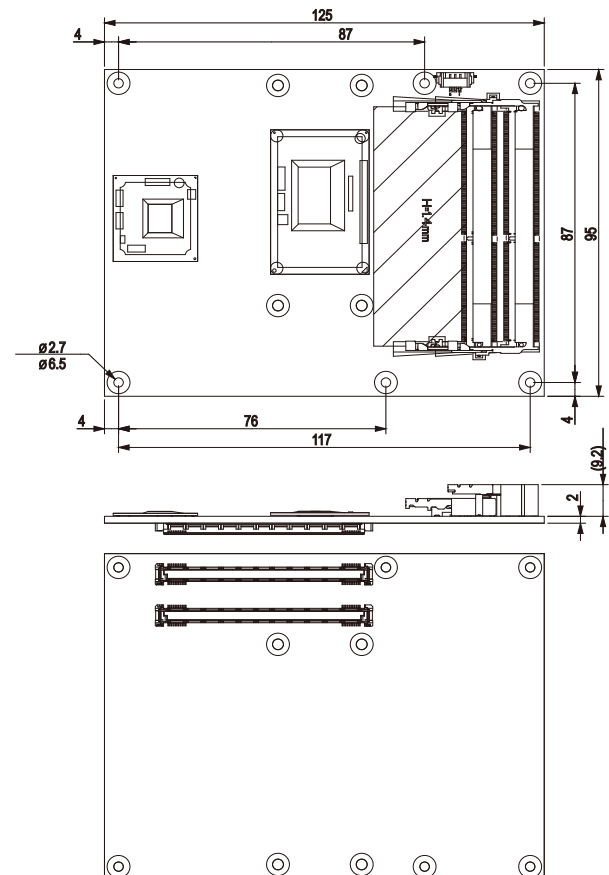
支持操作系统

Windows 10 64-bit
Linux: Ubuntu

机构与环境

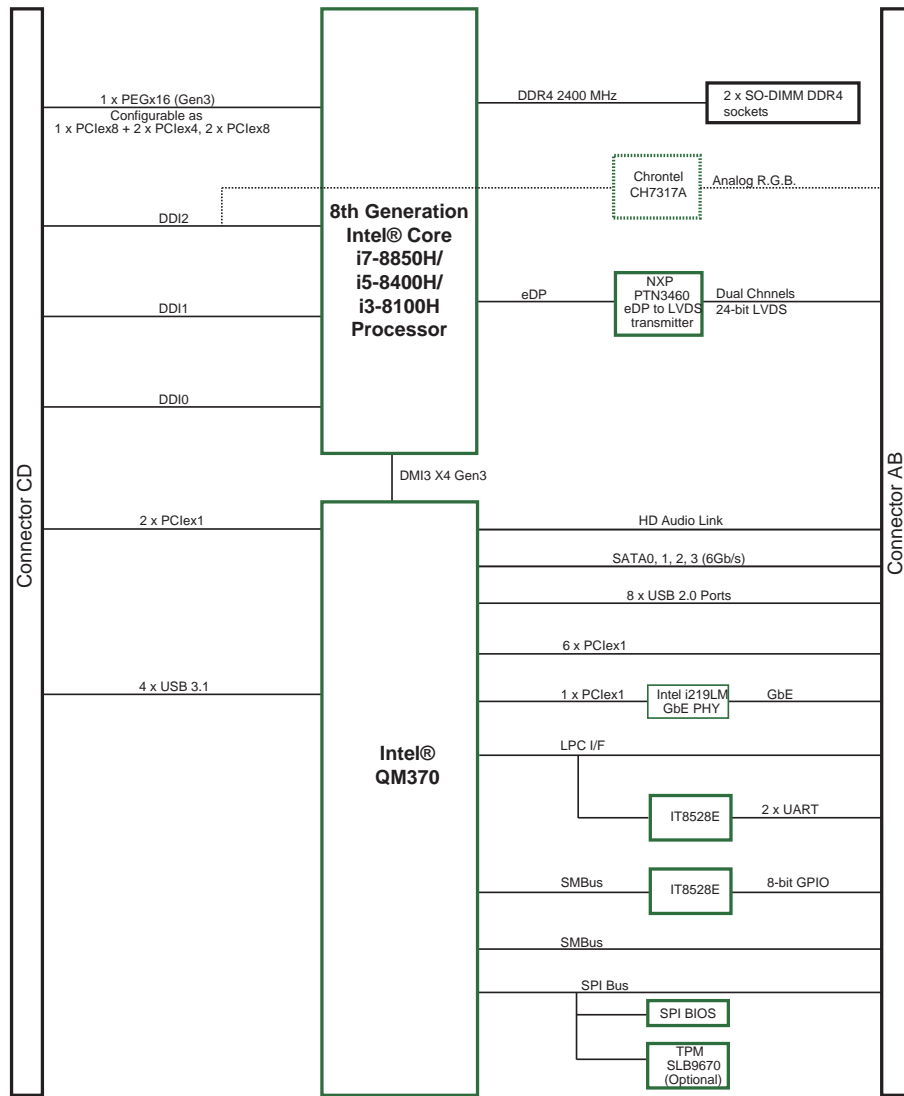
| | |
|------------|------------------------------|
| 电源需求 | 8.5V~20V +/- 5% 宽电压输入, +5VSB |
| 电源功耗 | 8.93A@12V(i7-8850H 典型值) |
| 工作温度 | -40 ~ 85°C (-40 ~ 185°F) |
| 工作湿度 | 10 ~ 95% @ 85°C (无冷凝) |
| 尺寸 (L x W) | 125 x 95 mm (4.9" x 3.7") |

尺寸图



Unit: mm

方框图



订货信息

| | |
|----------------------------|--|
| EmETXe-i91M0-WT-9850HE | 第 9 代英特尔® 酷睿™ i7-9850HE, 无模拟 RGB 宽温 COM Express® 基本型 Type 6 CPU 模块 |
| EmETXe-i91M0-WT-9850HE-RGB | 第 9 代英特尔® 酷睿™ i7-9850HE, 带模拟 RGB 宽温 COM Express® 基本型 Type 6 CPU 模块 |
| EmETXe-i91M0-WT-8850H | 第 8 代英特尔® 酷睿™ i7-8850H, 无模拟 RGB 宽温 COM Express® 基本型 Type 6 CPU 模块 |
| EmETXe-i91M0-WT-8850H-RGB | 第 8 代英特尔® 酷睿™ i7-8850H, 带模拟 RGB 宽温 COM Express® 基本型 Type 6 CPU 模块 |
| EmETXe-i91M0-WT-8400H | 第 8 代英特尔® 酷睿™ i5-8400H, 无模拟 RGB 宽温 COM Express® 基本型 Type 6 CPU 模块 |
| EmETXe-i91M0-WT-8400H-RGB | 第 8 代英特尔® 酷睿™ i5-8400H, 带模拟 RGB 宽温 COM Express® 基本型 Type 6 CPU 模块 |
| EmETXe-i91M0-WT-8100H | 第 8 代英特尔® 酷睿™ i3-8100H, 无模拟 RGB 宽温 COM Express® 基本型 Type 6 CPU 模块 |
| EmETXe-i91M0-WT-8100H-RGB | 第 8 代英特尔® 酷睿™ i3-8100H, 带模拟 RGB 宽温 COM Express® 基本型 Type 6 CPU 模块 |

可选配件

| | |
|----------------|--|
| HS-91M0-C1 | 带风扇散热器, 带导热垫 (125x95x50mm) |
| PBE-1705-F1 | ATX 外型规范 COM Express® Type 6 评估载板带 SIO F71869ED 模块 |
| CBK-03-1705-00 | 线材包 1 x SATA 线 2 x 串口线 |