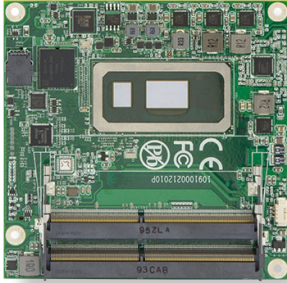


EmETXe-i91U0



第 8 代英特尔® 酷睿™ i7-8665UE/i5-8365UE/i3-8145UE/ 赛扬 4305UE 处理器 COM Express® 紧凑型 Type 6 CPU 模块



特 点

- 板贴第 8 代英特尔® i7-8665UE/i5-8365UE/i3-8145UE/ 赛扬 4305UE 处理器
- Intel I219LM PCIe 千兆网 PHY
- 双通道 24-bit LVDS 和 2 x DDI 接口或 1 x DDI + 1 x 模拟 RGB
- 支持独立 3 显
- 8.5V~20V 宽电压输入
- 支持 Intel® 固态硬盘 (SSD) Embedded "E SKU's
- 宽温工作: -40 ~ 85°C

系统

CPU	板贴第 8 代英特尔®酷睿™ - i7-8665UE 1.7GHz (Base)/ 4.4GHz (Turbo) - i5-8365UE 1.6GHz (Base)/ 4.1GHz (Turbo) - i3-8145UE 2.2GHz (Base)/ 3.9GHz (Turbo) - Celeron 4305UE 2.2GHz 处理器
内存	2 x DDR4 SO-DIMM 插槽
BIOS	AMI UEFI BIOS
看门狗	1~255 级

I/O

USB 接口	12 x USB 接口: - 8 x USB 2.0 接口 - 4 x USB 3.1 接口
串口	2 x UART 接口 (仅 RX/TX)
扩展总线	8 x PCIe1 通道, I2C 接口
数字 IO	8-bit 数字输入/输出
存储	2 x SATA 接口 板贴 eMMC 5.0 最大 32GB (OEM 要求)
网络芯片	1 x Intel® i219LM PCIe 千兆网 PHY
音频	HD 音频 link
TPM	TPM 2.0

显示

显示芯片	集成英特尔® 620 核显
显示接口	LCD: 双通道 24-bit LVDS 2 x DDI 接口或 1 x DDI 接口, 1 x 模拟 RGB 接口

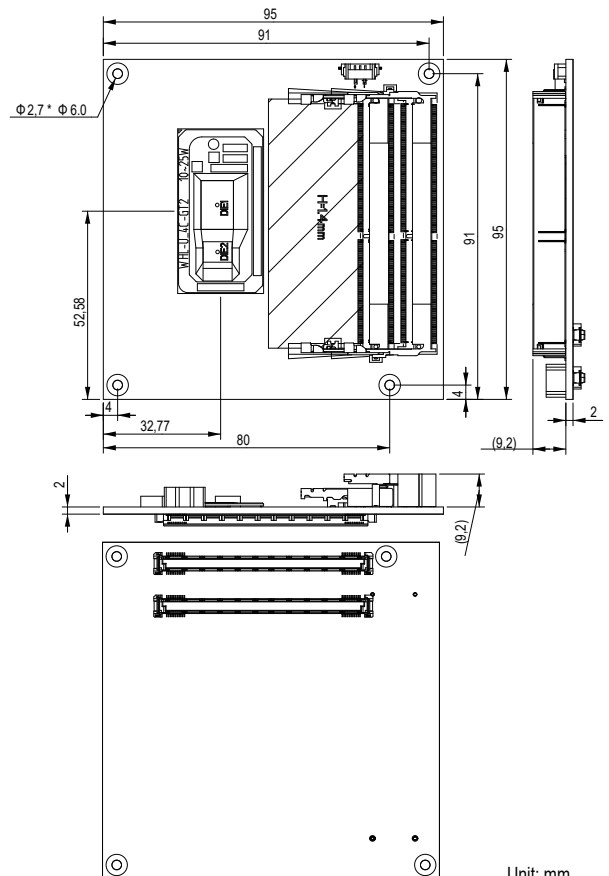
支持操作系统

Windows 10 64-bit
Linux: Ubuntu

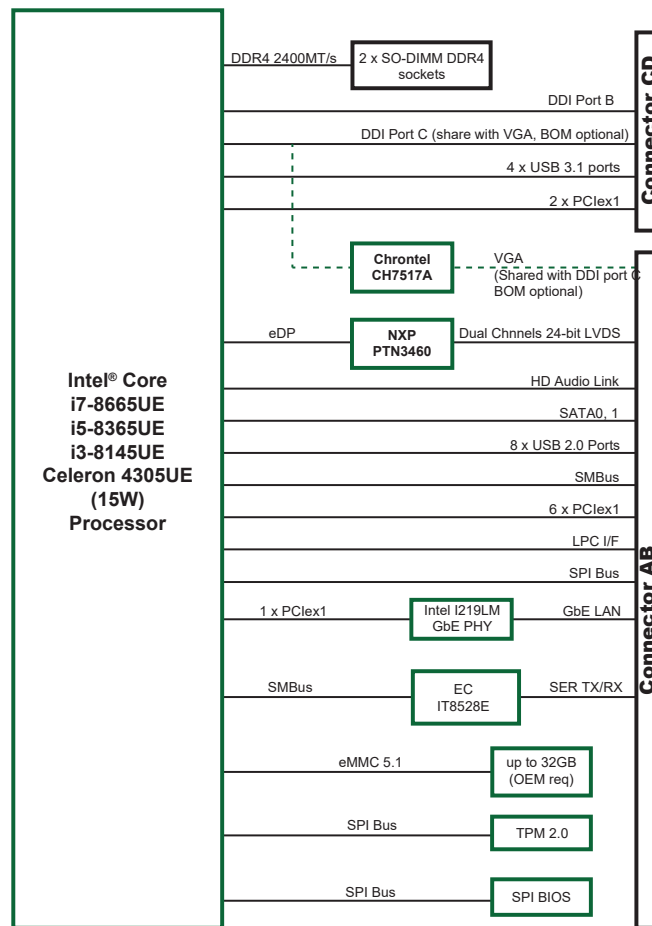
机构与环境

电源需求	8.5V~20V +/- 5% 宽电压输入, +5VSB
电源功耗	2.3A@12V (i7-8665UE 典型值, 仅 CPU 模块)
工作温度	-40 ~ 85°C (-40 ~ 185°F)
工作湿度	10 ~ 95% @ 85°C (无冷凝)
尺寸 (L x W)	95 x 95 mm (3.7" x 3.7")

尺寸图



方框图



订货信息

EmETXe-i91U0-WT-8665UE	第 8 代英特尔®酷睿™ i7-8665UE 宽温 COM Express® 紧凑型 Type 6 CPU 模块, 带 DDI
EmETXe-i91U0-WT-8365UE	第 8 代英特尔®酷睿™ i5-8365UE 宽温 COM Express® 紧凑型 Type 6 CPU 模块, 带 DDI
EmETXe-i91U0-WT-8145UE	第 8 代英特尔®酷睿™ i3-8145UE 宽温 COM Express® 紧凑型 Type 6 CPU 模块, 带 DDI
EmETXe-i91U0-WT-4305UE	第 8 代英特尔®赛扬 4305UE 宽温 COM Express® 紧凑型 Type 6 CPU 模块, 带 DDI
EmETXe-i91U0-WT-8665UE-RGB	第 8 代英特尔®酷睿™ i7-8665UE 宽温 COM Express® 紧凑型 Type 6 CPU 模块, 带 DDI+RGB
EmETXe-i91U0-WT-8365UE-RGB	第 8 代英特尔®酷睿™ i5-8365UE 宽温 COM Express® 紧凑型 Type 6 CPU 模块, 带 DDI+RGB
EmETXe-i91U0-WT-8145UE-RGB	第 8 代英特尔®酷睿™ i3-8145UE 宽温 COM Express® 紧凑型 Type 6 CPU 模块, 带 DDI+RGB
EmETXe-i91U0-WT-4305UE-RGB	第 8 代英特尔®赛扬 4305UE 宽温 COM Express® 紧凑型 Type 6 CPU 模块, 带 DDI+RGB

可选配件

HS-91U0-F2-T	导热器, 带螺纹支柱 (内孔) (95x95x11mm)
HS-91U0-F2-NT	导热器, 无螺纹支柱 (内孔) (95x95x11mm)
HS-91U0-C1	带风扇散热器 (95x95x28.5mm)
PBE-1705-F1	ATX 外型规范 COM Express® Type 6 评估载板带 SIO F71869ED 模块
CBK-03-1705-00	线材包
	1 x SATA 线 2 x 串口线