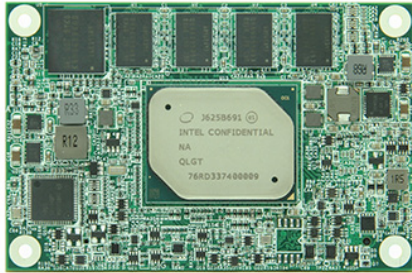


# EmNANO-i2408

## Intel Apollo Lake SoC 处理器 COM Express 迷你型 Type 10 CPU 模块



### 特 点

- 板贴 Intel Apollo Lake SoC 处理器
- Intel 网络控制器 i21x 系列
- 支持 Intel® 固态硬盘 (SSD) Embedded "E SKU's"
- 单通道 24-bit LVDS 和 1 x DDI 接口

### 系统

CPU	板贴 Intel® Atom™ x7-E3950 1.6GHz/ x5-E3940 1.6GHz/ x5-E3930 1.3GHz 处理器
内存	板贴 4GB DDR3L SDRAM, 可升级至 8GB
BIOS	AMI UEFI BIOS

### I/O

USB 接口	10 x USB 接口: - 8 x USB 2.0 接口(仅支持 USB2.0) - 2 x USB 3.0 SuperSpeed 接口
扩展总线	4 x PCIe1 通道最多 3 个设备, I2C 接口, SDIO
存储	2 x SATA 接口 板贴 eMMC 5.0 最大 32GB (OEM 需求)
网络芯片	1 x Intel® 网络控制器 i21x 系列
音频	HD 音频 Link
TPM	INFINEON SLB 9665XT2.0

### 显示

显示芯片	集成 Intel® 核显
显示接口	LCD: 单通道 24-bit LVDS 通过 eDP 转 LVDS NXP PTN3460 1 x DDI 接口

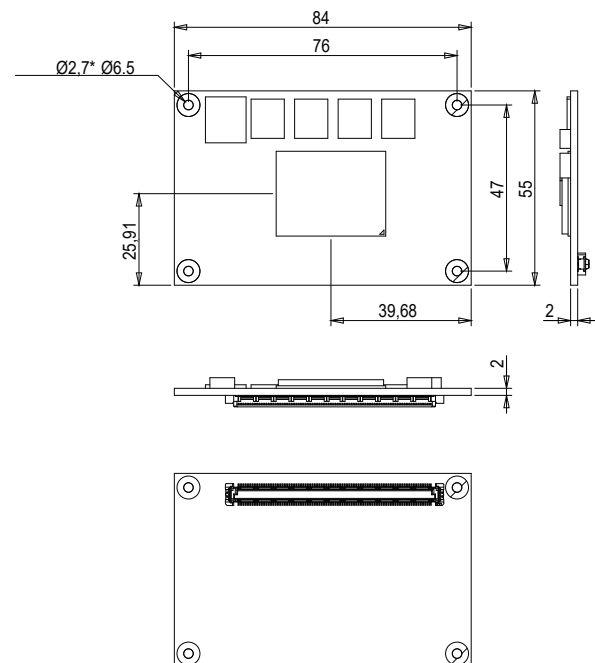
### 支持操作系统

Windows 10 64-bit  
Linux: Ubuntu

### 机构与环境

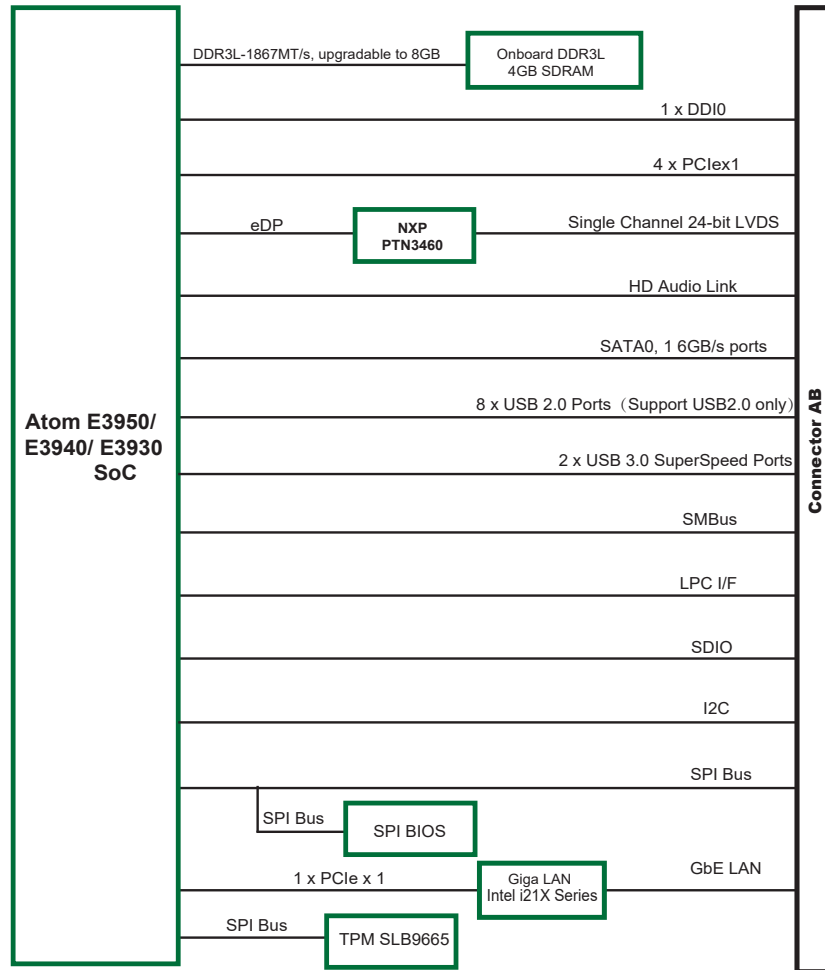
电源需求	5V/12V 自动侦测
电源功耗	0.8A@12V 使用 E3940 (典型值搭配 PBN-9007)
工作温度	-40 ~ 85°C (-40 ~ 185°F)
工作湿度	10 ~ 95% @ 85°C (无冷凝)
尺寸 (L x W)	84 x 55 mm (3.30" x 2.17")

### 尺寸图



Unit : mm

## 方框图



## 订货信息

EmNANO-i2408-WT-E3940-4G	Intel Atom x5-E3940 COM express Type 10 CPU 模块带 4GB 板贴内存, -40°C~85°C
EmNANO-i2408-WT-E3950-4G (OEM 需求)	Intel Atom x7-E3950 COM express Type 10 CPU 模块带 4GB 板贴内存, -40°C~85°C
EmNANO-i2408-WT-E3930-4G (OEM 需求)	Intel Atom x5-E3930 COM express Type 10 CPU 模块带 4GB 板贴内存, -40°C~85°C

## 可选配件

PBN-9007	COM Express® 迷你型 Type 10 载板
HS-2402-F1-T (E 系列)	导热器, AL, 84*55*11mm, 带螺纹, 带导热垫, ACE (用于EmNANO-i2402-E39x0)
HS-2402-F1-NT (E 系列)	导热器, AL, 84*55*11mm, 通孔, 带导热垫, ACE (用于 EmNANO-i2402-E39x0)
CBK-05-9007-00	PBN-9007 线材包 1 x USB 线 1 x 串口线 1 x SATA 线 1 x SATA 电源线 1 x PS/2 线