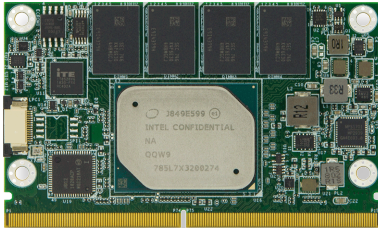




# EmSMK-i2403

Intel® Atom™ x7-3950, x5-3940, x5-E3930 处理器,  
SMARC 2.0 CPU 模块



## 特点

- 板贴 Intel Atom E3950, E3940, E3930 处理器
- 支持 4 x PCIe1 通道
- 支持一个网络
- 支持 1 x eDP, 1 x HDMI, 1 x DP++
- 宽温工作: -20 ~ 85° C

## 系统

处理器	板贴 Intel® Atom™ x7-E3950 1.6GHz Atom™ x5-E3940 1.6GHz Atom™ x5-E3930 1.3GHz 处理器
内存	板贴 8GB LPDDR4 SDRAM
BIOS	AMI BIOS
看门狗	1~255 级

## I/O

USB 2.0	6 x USB 2.0 接口
USB 3.0	2 x USB 3.0 接口
扩展	4 x PCIe1 通道, SDIO, I2S, I2C, SMBus
GPIO	8-bit 可编程
串口	4 x UART 接口 (2 x HSUART, 2 x UART)
存储	1 x SATA 接口 板贴 eMMC (OEM 需求)
网络	1 x Intel i210IT PCIe 控制器
音频	HD 音频 Link
MIPI-CSI	1 x MIPI-CSIx4 & 1 x MIPI-CSIx2 (OEM 需求)

## 显示

显示接口	1 x eDP 1 x DP++ 1 x HDMI 接口
------	------------------------------------

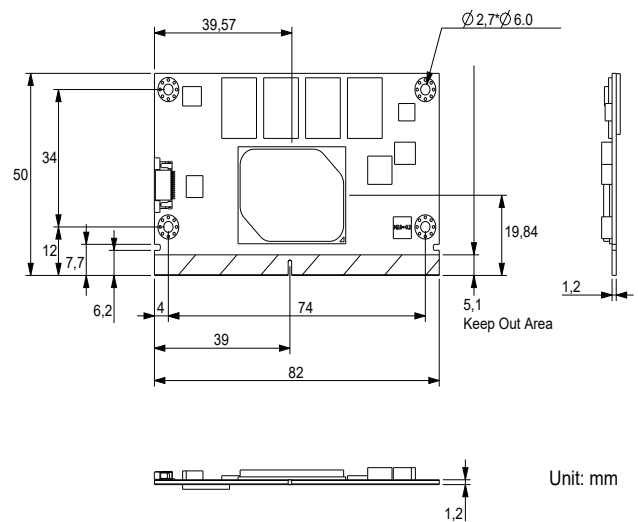
## 支持操作系统

Windows 10	
Linux	

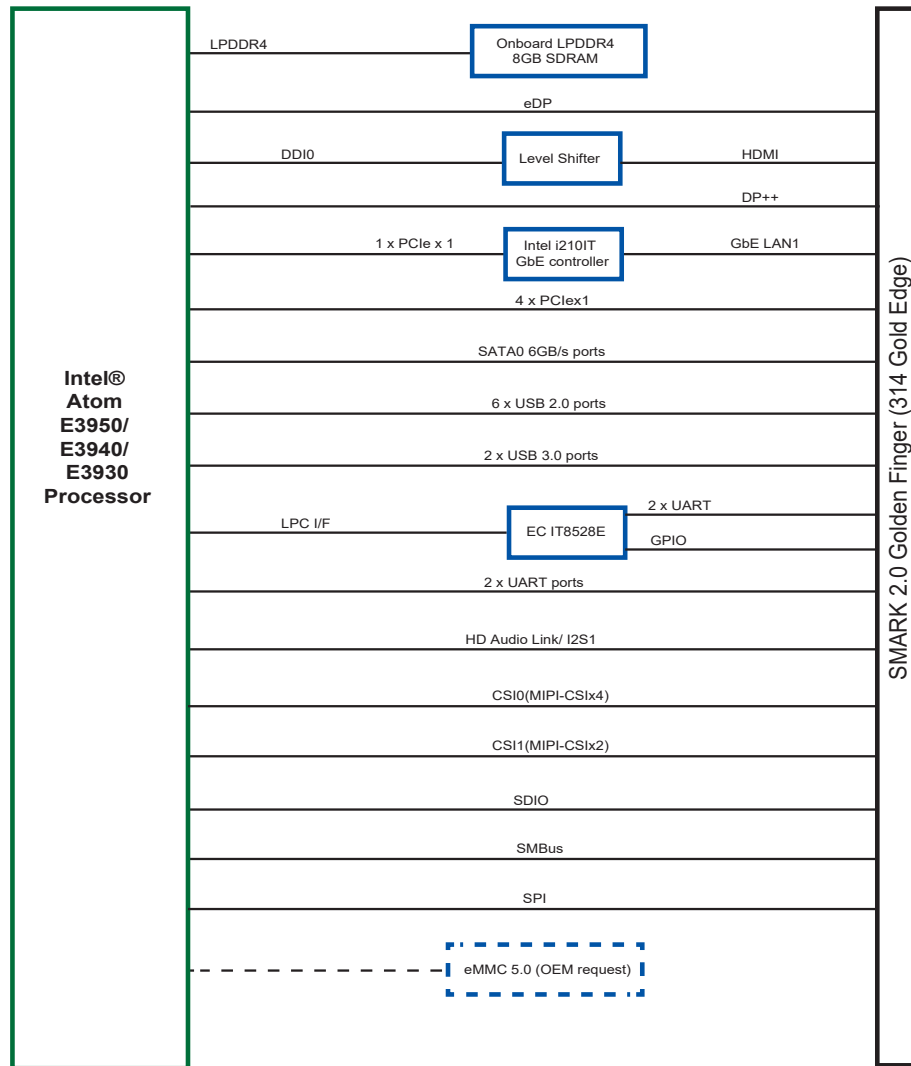
## 机构与环境

电源需求	+3~5.25V 电源输入
电源功耗	0.71A@5.25V (X7-E3950 典型值仅 CPU 模块)
工作温度	-20 ~ 85°C (-4 ~ 185°F)
工作湿度	10 ~ 95% @ 85°C (无冷凝)
尺寸 (L x W)	82 x 50 mm

## 尺寸图



## 方框图



## 订货信息

EmSMK-i2403-E3950-8GB	Intel® Atom™ 处理器 x7-E3950 SMARC R2.0 CPU 模块带 8GB 内存, -20 ~85°C
EmSMK-i2403-E3940-8GB	Intel® Atom™ 处理器 x5-E3940 SMARC R2.0 CPU 模块带 8GB 内存, -20 ~85°C
EmSMK-i2403-E3930-8GB	Intel® Atom™ 处理器 x5-E3930 SMARC R2.0 CPU 模块带 8GB 内存, -20 ~85°C

## 可选配件

PBS-9015	SMARC R2.0 载版
HS-2403-F1	导热器
CBK-02-9015-00	线材: 1 x COM 线 1 x SATA 线