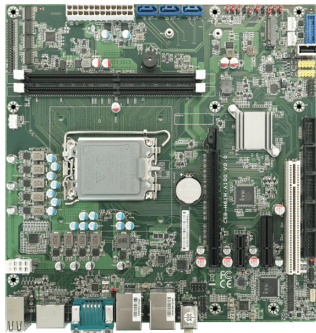


MB-i93QM-H610

Intel H610 芯片组, 2 x 网络, 2 x HDMI/DP++, 6 x COM, 13 x USB, Micro ATX 主板



特点

- 支持 Intel® LGA1700 第 12/13 代酷睿™ i3/i5/i7/i9, 奔腾®, 赛扬® 处理器
- 支持 2 x DDR4 DIMM 内存插槽, 最大 64GB
- 支持 2 x HDMI, DP++, 独立双显
- 支持双 Intel 网络, 13 x USB, 10 x COM (2 x RS232/422/485 带自动流控, 8 x RS232)
- 支持 1 x PCIe X16, 1 x PCIe X4, 1 x PCIe X1, 1 x PCI 插槽
- 支持 USB 关机断电通过 S5 设置

系统

处理器	Intel® 第12/13代酷睿™ i9/i7/i5/i3 和奔腾®, 赛扬®处理器, LGA1700 插槽, TDP 最高 65W
芯片组	Intel® H610
内存	双通道, 2 x U-DIMM 插槽, DDR4 2666/2933/3200MHz, 最大 64GB
BIOS	AMI UEFI BIOS
看门狗	系统复位, 通过软件可编程 1 ~ 255 秒

I/O

内部 I/O	1 x RS232/422/485 带自动流控 8 x RS232 4 x USB2.0, 1 x USB2.0 (Type-A) 1 x 16 bit GPIO 1 x F_Panel (电源灯, 硬盘灯, 电源按钮, 复位按钮) 1 x F_Audio 1 x F_LAN LED 1 x PS/2 (用于键盘鼠标)
--------	---

后部 I/O	2 x RJ45 2 x USB3.2 Gen1 2 x USB3.2 Gen2 4 x USB2.0 1 x RS232/422/485 带自动流控 1 x 线出, 1 x 麦克风输入
--------	--

TPM	板贴 TPM, 可选
-----	------------

数字 IO	8-bit 数字输入/输出
-------	---------------

扩展总线	1 x PCIe X16 1 x PCIe X4 1 x PCIe X1 1 x PCI
------	---

存储	3 x SATA3.0, 1 x M.2 2242/2280 (SATA)
----	---------------------------------------

网络芯片	1 x Intel® 226V colay 226LM/IT (10/100/1000/2500 Mbps) 1 x I219V 千兆网 (10/100/1000 Mbps)
------	--

音频接口	Realtek® ALC888S(colay with ALC897) 高清音频解码器, 支持 5.1 通道, 麦克风输入/线入/线出
------	---

操作系统

操作系统	第12/13代 CPU : Windows10, Linux
------	--------------------------------

显示

显示芯片	Intel® 核芯显卡
显示接口	2 x HDMI: 最高分辨率 4096 x 2304@24Hz 1 x DP++: 最高分辨率 4096 x 2304@60Hz

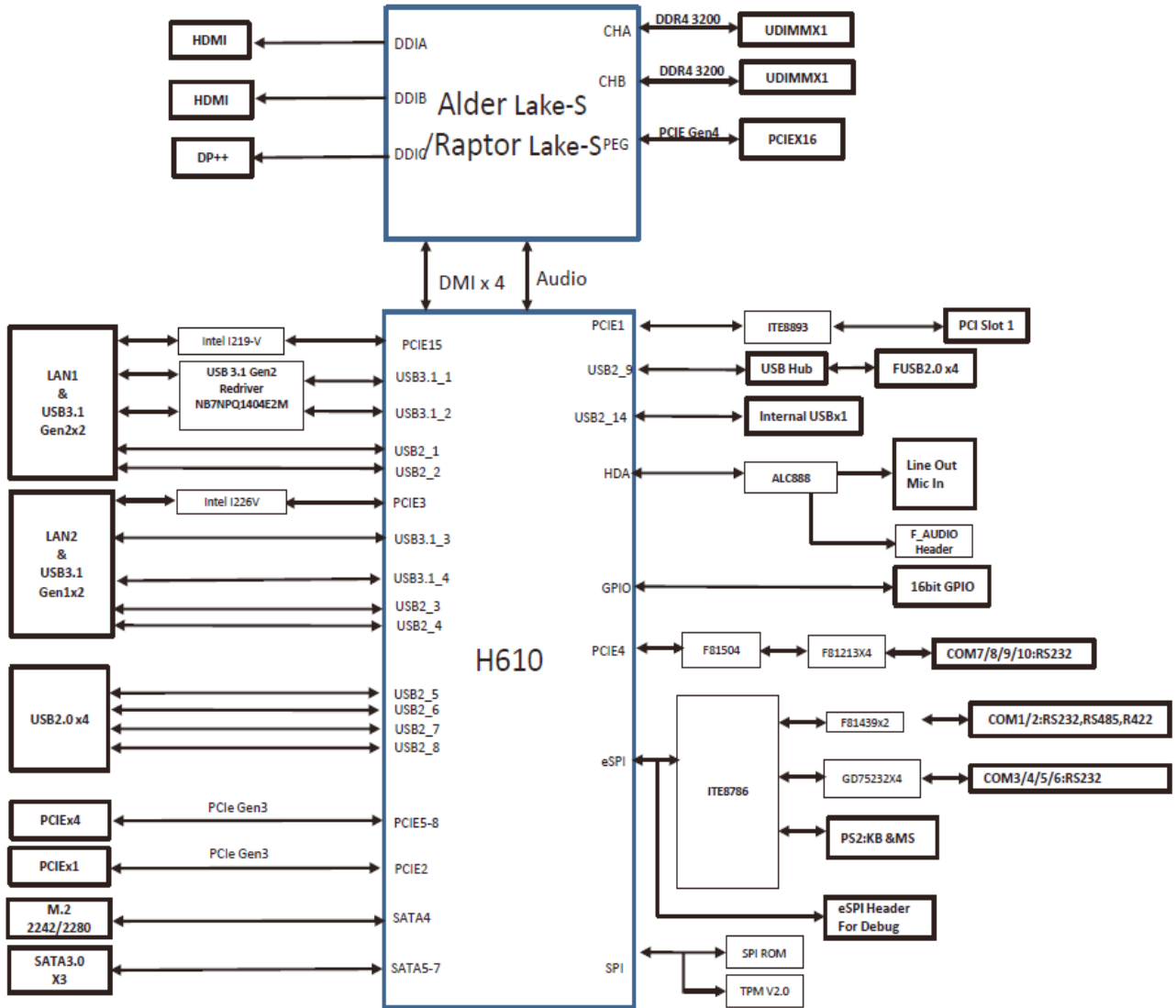
机构与环境

电源需求	24-pin + 8-pin ATX 电源接口, 支持AT/ ATX 模式
工作温度	0 ~ 60°C (32 ~ 140°F)
存储温度	-40 ~ 85°C (-40 ~ 185°F)
工作湿度	5% ~ 95% (无冷凝)
存储湿度	5% ~ 95% (无冷凝)
尺寸 (L x W)	244 x 244 mm (9.6" x 9.6")

标准配件

35091QW00-0R3-G	SATA 信号线, 400mm+/-20mm
2T71CGT00-G9F-G	IO 屏蔽, H61M, N/A,155*45*5,G,00, A.1

方框图



可选配件

35108U500-3LG-G	COM2, COM 线无支架, 700mm, +/-20mm
35108U400-3LG-G	COM3~4/COM5~6, COM 线无支架, 700mm, +/-20mm
35108YU00-0R3-G	COM7~10, COM 线带支架, 700mm, +/-20mm
460209G00-3L5-G	CPU 散热器, 支持 65W, LGA1700 系列
351061S00-JTU-G	GPIO 线带支架, 350mm
35106BR00-38L-G	1 转 2 USB 线带支架, 300mm +/-15mm
35106KW00-38L-G	2 转 4 USB 线带支架, 250mm +/-15m