

# ASLAN-W912C

无风扇 11.6" 宽屏工业平板电脑采用英特尔® 酷睿 i5-6300U  
2.4GHz 处理器



## 特点

- 11.6" LCD 显示带 LED 背光
- 平板带投射电容触摸屏
- 前面板 IP65 等级防护
- 防划伤表面：7H 硬度
- 支持 Mini PCIe 扩展插槽
- 无风扇冷却系统
- 无线缆设计
- 低功耗
- 2 x SMA 天线孔用于可选 WiFi 功能

## 系统

CPU	英特尔®酷睿 i5-6300U 处理器 2.4GHz
内存	4GB DDR4 SO-DIMM 预安装 1 x 260-pin DDR4 SO-DIMM 插槽, 支持 2133MHz SDRAM 最大 16GB
网络	1 x Intel® i219LM PCIe 控制器支持 iAMT 1 x Intel® i210IT PCIe 控制器

看门狗 1~255 级

## 存储

设备 1 x mSATA

## 音频

设备 线出/麦克风输入 (可选)

## LCD 显示

尺寸/类型	11.6" TFT LCD 屏
最大分辨率	1920 x 1080, FHD
最大色深	16.7M
亮度	300 cd/m <sup>2</sup>
触摸屏	投射电容触摸屏
可视角度 (U/D/R/L)	80°/80°/85°/85°

## 电源

电源输入	DC 12~28V
电源功耗	Max. 24.0W (无 I/O 卡)

## 认证

认证 CE, FCC Class A

## 扩展

扩展总线	1 x mSATA (SATA, 全长) 1 x mPCIe (PCIex1+USB2.0, 全长) 1 x mPCIe (PCIex1+USB2.0, 半长)
------	--

## 外部 I/O

视频输出	1 x VGA / 1 x HDMI
USB 接口	4 x Type-A USB 3.0/2.0 接口
网络	2 x RJ-45 千兆网接口
COM	2 x COM (RS-232/422/485)

## 机构

固定类型	VESA-75 / 面板固定 (可选支架)
机箱	面板固定机箱, 铝前面框和 SGCC 钢板机箱
尺寸 (W x H x D)	306.2 x 206 x 76.5 mm (12.06" x 8.11" x 3.01")
重量 (净重)	2.48 kg (5.47 lb)

## 环境

工作温度	-20 ~ 55°C (-4 ~ 131°F)
存储温度	-30 ~ 70°C (-22 ~ 158°F)
工作湿度	10 ~ 95% RH @ 55°C (无冷凝)
抗振动	5 ~ 500Hz, 1Grms 随机 (用 mSATA)
抗冲击	工作中 10G, 11ms; 非工作中 30G, 11ms (用 mSATA)

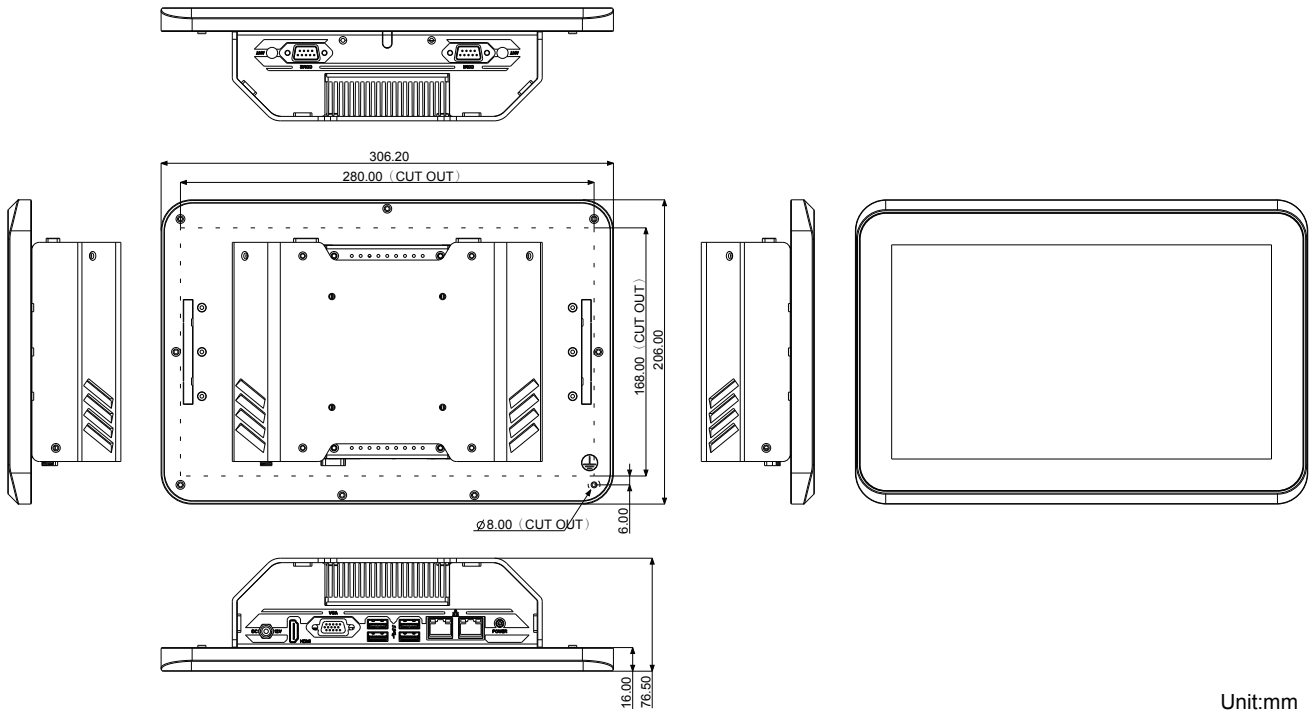
## 支持操作系统

Windows 7 / Windows 8.1 / Windows 10 / Linux: Ubuntu

## 订货信息

ASLAN-W912C-6300G4	11.6" Intel® Core i5-6300U 2.4GHz 处理器宽屏工业平板电脑带 4GB 内存
--------------------	---

# 尺寸图



## 可选配件

PAC-60W1A-FSP-ES 12V/5A 60W AC/DC 电源适配器



WiFi-AT4550 Atheros, QCNFA324 Wi-Fi 模块带 2\*30cm 内部连线



ANT-D11 1 x WiFi 双波段 2.4G/5G 天线



32GB SSD mSATA MLC 32GB



64GB SSD mSATA MLC 64GB



PMB-910C 面板固定配件用于 W910/912C



SCK-810C SiP-41B/42B 组装配件



\*CTOS 意思是订货配置服务