



IEC-3366

数字看板播放器采用 Intel® 第 11 代酷睿™ / 赛扬® 处理器



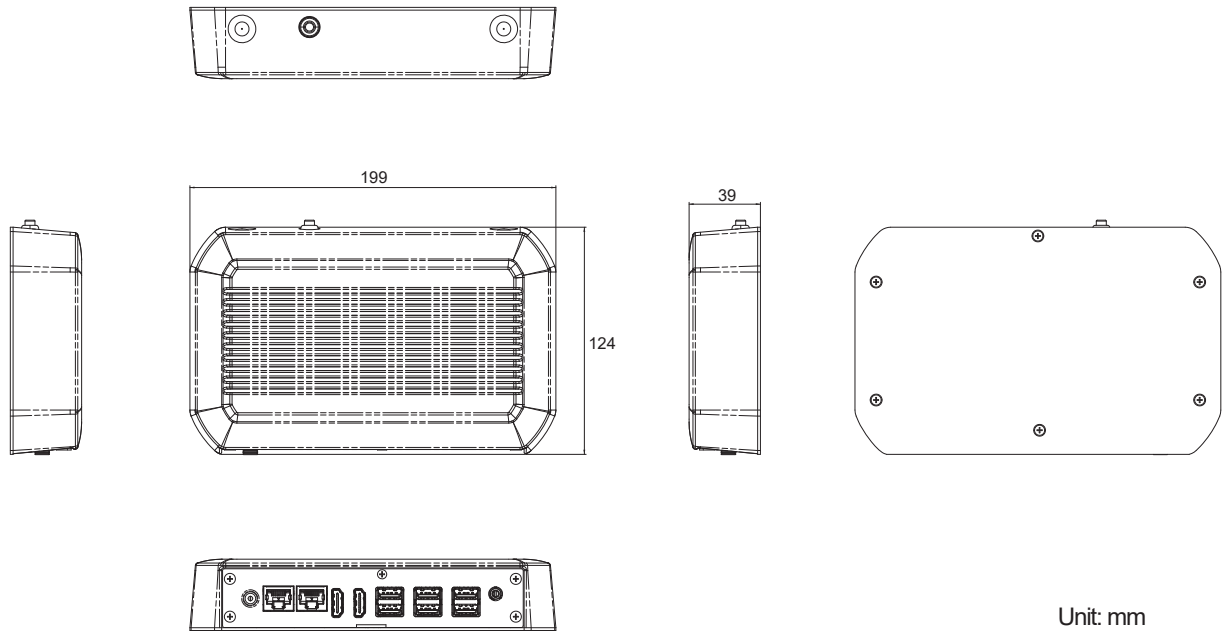
特 点

- Intel® 第 11 代酷睿™ / 赛扬® 处理器 (Tiger lake-UP3)
- 双 DDR4 SODIMM 插槽
- 双 HDMI 输出
- 双 RJ45 千兆网接口
- 1 x M.2 2280 M-Key 插槽, 1 x M.2 2230 E-Key 插槽
- 1 x M.2 3052 B-Key 插槽

| | |
|------------|---|
| 系统 | |
| CPU | 板贴 Intel® 第 11 代酷睿™ i7/i5/i3 或赛扬® 处理器 (Tiger Lake-UP3) |
| 内存 | 2 x 260-pin DDR4 SO-DIMM 插槽, 支持 3200MHz SDRAM 最大 64GB |
| 显示 | 集成 Intel® 锐炬® Xe / UHD 核显 (依 CPU SKU) |
| 网络芯片 | 2 x Intel 千兆网控制器 |
| I/O | |
| 串口 | 1 x DB-9 公头接口用于 RS-232 (OEM 需求可替换 4 x USB 3.0 接口) |
| USB 接口 | 6 x USB 3.0 接口 |
| 网络 | 2 x RJ-45 接口用于千兆网 |
| 显示接口 | 2 x HDMI 最高分辨率为 4096*2160@30Hz |
| 音频 | 1 x 音频插孔接口用于线出 + 麦克风 |
| 扩展总线 | 1 x M.2 2230 E-Key 插槽 1 x M.2 3052 B-Key 插槽 |
| 存储 | |
| 存储 | 1 x M.2 2280 M-Key 插槽用于 PCIe x4 NVMe |
| 环境 | |
| 工作温度 | 0 ~ 40°C (32 ~ 104°F), 周围空气流通 |
| 存储温度 | -40 ~ 85°C (-40 ~ 185°F) |
| 工作湿度 | 10 ~ 95% @ 60°C (无冷凝) |
| 抗振性 | 1.0 Grms, IEC 60068-2-64, 自由, 5 ~ 500 Hz, 1 Oct./min, 1 hr/axis, 工作 |
| 抗冲击 | 工作中 10G, 非工作中 20G |
| 合规性 | |
| 认证 | CE, FCC |

| | |
|----------------------------|---|
| 电源 | |
| 电源输入 | DC 12V 输入 |
| 电源功耗 | 1.28A @12V (典型值使用 i7-1165G7) |
| 机构 | |
| 结构 | 铝合金 |
| 重量 | 950g |
| 尺寸 (W x D x H) | 198.5 x 124 x 38.7 mm (7.82" x 4.89" x 1.53") |
| 支持操作系统 | |
| Windows 10 Linux Ubuntu | |
| 订货信息 | |
| IEC-3366-1135G7-6U | Intel® 酷睿 i5-1135G7 处理器, 2 HDMI, 2 千兆网, 6 USB, 8GB SDRAM, 256GB M.2 SSD |
| OEM 需求 | |
| IEC-3366-1135G7-2U1S | Intel® 酷睿 i5-1135G7 处理器, 2 HDMI, 2 千兆网, 2 USB, 1 RS-232 |
| IEC-3366-1165G7-6U | Intel® 酷睿 i7-1165G7 处理器, 2 HDMI, 2 千兆网, 6 USB |
| IEC-3366-1115G4-6U | Intel® 酷睿 i3-1115G4 处理器, 2 HDMI, 2 千兆网, 6 USB |
| IEC-3366-6305E-6U | Intel® 赛扬 6305E 处理器, 2 HDMI, 2 千兆网, 6 USB |

尺寸图



标准配件

电源适配器 12VDC, 5A, 60W, 2.5φ 插孔, AC/DC 适配器带电源线



可选配置(CTOS* Kit)

4GB SO-DIMM DDR4-2666 4GB SO-DIMM 内存

8GB SO-DIMM DDR4-2666 8GB SO-DIMM 内存

16GB SO-DIMM DDR4-2666 16GB SO-DIMM 内存

256GB SSD 256GB M.2 2280 SSD PCIe Gen3x4

512GB SSD 512GB M.2 2280 SSD PCIe Gen3x4

1TB SSD 1TB M.2 2280 SSD PCIe Gen3x4



*CTOS 意思是订货配置服务