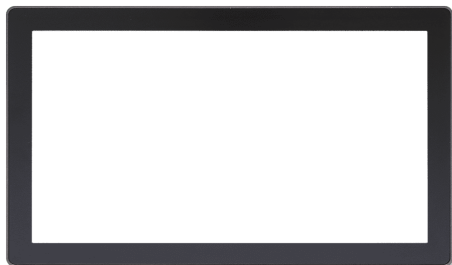


SM-151C

工业显示器, 15.6" 纯平工业级 10 点电容触摸屏



特点

- 15.6 英寸 FHD LCD 屏带 LED 背光, 前面板支持 IP66
- 铝合金结构更轻, 更稳固, 更易于散热
- 工业级 10- 点电容式多点触控
- 12V DC-IN, 可锁定凤凰端子
- 支持标准 VESA(75 x75mm), 面板固定和壁挂固定



HDMI



-10~60°C

LCD 显示

尺寸/类型	15.6" FHD LCD 屏带 LED 背光
最大分辨率	1920(H) x 1080(V)
屏幕宽高比	16:9
亮度	350 cd/m ²
对比度	800:1
背光类型	LED 背光
背光寿命	50000 Hrs
触摸屏	电容式多点触控
触摸寿命	35,000,000 次
可视角度 (H/V)	CR ≥ 10; 178° / 178°

电源

电源输入	12V DC-IN 通过 2P 凤凰端子
------	----------------------

合规性

认证	CE, FCC
----	---------

外部 I/O

USB	1 x USB 用于触控
显示接口	1 x HDMI 1 x VGA 1 x DVI

机构

固定类型	面板固定, 壁挂和 VESA-固定 (75 x 75mm)
机箱	铝前面板和散热器, SECC 后盖
尺寸 (W x H x D)	395 x 245.5 x 44 mm
开孔尺寸	387 x 237.5 mm
重量 (净重)	3.05 Kg
入侵防护	前面板 IP66

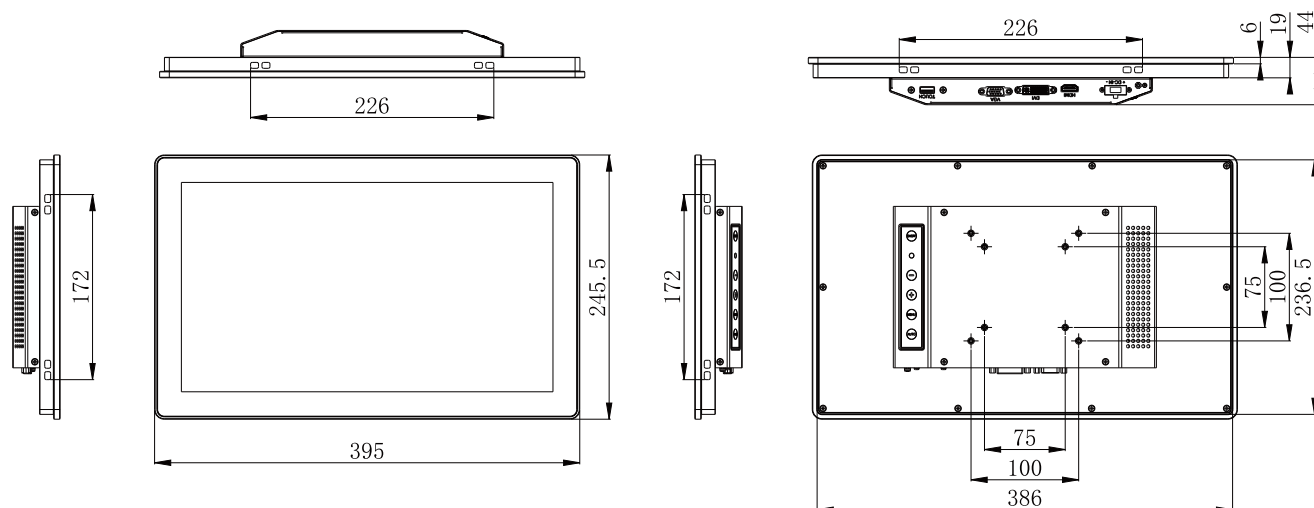
OSD 菜单

ON / OFF	电源开关
MENU	菜单/ 确认
Auto	信号输入切换 /退出
+	上升/ 提高
-	降低/ 减小

环境

工作温度	-10 ~ 60°C
存储温度	-40 ~ 70°C
工作湿度	5 ~ 95% (无冷凝)
随机振动	5~500Hz, 2Grms 工作中
正弦振动	5~500Hz, 2G 非工作中
抗冲击	10g 11ms 工作中, 30g 11ms 非工作中

尺寸图



单位：mm

订货信息

SM-151C

15.6" 工业显示器带电容式多点触控



标准配件

面板挂钩 (一包四个)

2-pin DC-in 凤凰端子

1 x VGA 线

1 x USB 线

可选配件

PAC-60W-FSP-SPA R1.0 AC/DC 适配器 (w/ UKCA), 12V, 60W, 2 线带 USA 插头

PAC-60W-FSP-SPA R1.1 AC/DC 适配器 (w/ UKCA), 12V, 60W, 2 线带 EU 插头

PAC-60W-FSP-SPA R1.2 AC/DC 适配器 (w/ UKCA), 12V, 60W, 2 线带 UK 插头

PAC-60W-FSP-SPA R1.3 AC/DC 适配器 (w/ UKCA), 12V, 60W, 2 线带 IN 插头