

# SP-151C TGLU 系列

15.6" 无风扇工业触控电脑，采用英特尔第 11 代 Tiger Lake-U i3/i5 处理器



## 特点

- 板贴 Intel® 第 11 代酷睿™ Tiger lake U i5/i3 处理器
- 15.6 英寸液晶屏带 LED 背光，前面板支持 IP66
- 工业级 10 点电容触摸屏
- 支持 Mini-PCIe/M.2 扩展多种模块
- 支持 2 x 千兆网和 1 x 2.5G 网
- 支持远程开关
- 产品外壳接地保护
- 支持 1 x 2.5 英寸 HDD/SSD 扩展
- 支持标准 VESA 和面板固定



HDMI



过压防护



USB 3.1



-10~50°C



宽压范围

反向电源  
保护

## 系统

|      |   |
|------|---|
| CPU  | 板贴 Intel® 第11代酷睿™<br>i3-1115G4 3.0G (2 核, 6M Cache, 最高 4.1GHz) /<br>i5-1135G7 2.4G (4 核, 8M Cache, 最高 4.2GHz) |
| 内存   | 1 x DDR4 3200MHz SO-DIMM, 最大 32GB   |
| 显示   | Intel®第11代处理器超核芯显卡或<br>Intel®锐炬® Xe 显卡  |
| 网络芯片 | 1 x Intel® I226-V 2.5G 网络控制器<br>2 x Intel® I210-AT 千兆网控制器   |
| 看门狗  | 可编程 255 级定时器间隔, 从1~255 sec/min  |

## 存储

|    |                     |
|----|---------------------|
| 设备 | 1 x M.2 2242 SSD 插槽 |
|----|---------------------|

## 音频

|     |                                   |
|-----|-----------------------------------|
| 类型  | 1 x 音频接口 (线出&麦克风输入2合1)<br>ALC888S |
| 扬声器 | 2 x 4Ω3W 扬声器                      |

## LCD 显示

|       |                                      |
|-------|--------------------------------------|
| 尺寸/类型 | 15.6" TFT LCD 屏                      |
| 最大分辨率 | 1920 x 1080                          |
| 屏幕宽高比 | 16:9                                 |
| 亮度    | 450 nits                             |
| 对比度   | 800:1                                |
| 背光类型  | LED 背光                               |
| 背光寿命  | 50000 Hrs                            |
| 触摸屏   | 电容式多点触控                              |
| 触摸寿命  | 35,000,000 次                         |
| 可视角度  | CR ≥ 10, 89°(T)/89°(B) 89°(L)/89°(R) |

## 电源

|      |                                 |
|------|---------------------------------|
| 电源输入 | DC 10~36V<br>1 x 电源接口 (2P 凤凰端子) |
|------|---------------------------------|

## 操作系统

|                   |  |
|-------------------|--|
| Windows 10, Linux |  |
|-------------------|--|

## 合规性

|    |        |
|----|--------|
| 认证 | CE/FCC |
|----|--------|

## 外部 I/O

|      |  |
|------|--|
| 串口   | 2 x RS232/422/485 (COM1/2) 通过 DB9<br>2 x RS232/RS485, 2 x RS232 通过 12PIN<br>凤凰端子 |
| USB  | 4 x USB 3.1  |
| 网络接口 | 3 x RJ45   |
| 显示接口 | 1 x HDMI (最高分辨率 4096 x 2304@60Hz)  |
| 远程开关 | 1 x 远程开关   |

## 内部 I/O

|    |   |
|----|---|
| 扩展 | 1 x Mini-PCIe (支持 PCIe/USB2.0 信号)<br>1 x M.2 Key-E 2230 插槽 (支持 WiFi+ 蓝牙)<br>1 x SIM 插槽<br>1 x 8Bit GPIO |
|----|---|

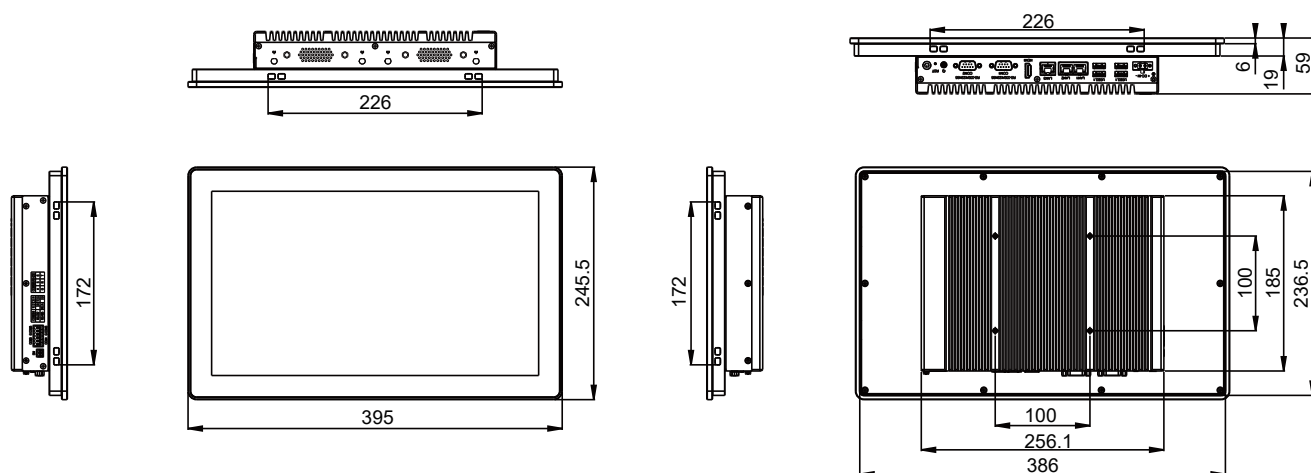
## 机构

|                |                                 |
|----------------|---------------------------------|
| 前面板            | 铝                               |
| 散热片            | 铝                               |
| 后盖             | SECC                            |
| 复位按钮           | 1 x 系统复位                        |
| 电源按钮           | 1 x 电源按钮带指示灯                    |
| 固定类型           | 面板固定, 壁挂和 VESA-固定 (100 x 100mm) |
| 尺寸 (W x H x D) | 395(W) x 245.5(H) x 59(D)mm     |
| 开孔尺寸           | 387 x 237.5mm                   |
| 重量 (净重)        | 4.54 Kg                         |
| 入侵防护           | 前面板 IP66                        |

## 环境

|      |                             |
|------|-----------------------------|
| 工作温度 | -10 ~ 50°C                  |
| 存储温度 | -40 ~ 70°C                  |
| 工作湿度 | 5 ~ 95% (无冷凝)               |
| 随机振动 | 5~500Hz, 2Grms 工作中          |
| 正弦振动 | 5~500Hz, 2G 非工作中            |
| 抗冲击  | 10g 11ms 工作中, 30g 11ms 非工作中 |

# 尺寸图



## 订货信息

SP-151C-11115G4 15.6"(16:9) 触控电脑, Intel® 第11代酷睿™ i3-1115G4 3.0G 处理器, HDMI\*1, USB\*4, LAN\*3, COM\*4, DC10~36V 电源输入

SP-151C-11135G7 15.6"(16:9) 触控电脑, Intel® 第11代酷睿™ i5-1135G7 2.4G 处理器, HDMI\*1, USB\*4, LAN\*3, COM\*4, DC10~36V 电源输入



PAC-120W-FSP-SPA R1.0 AC/DC 适配器 (W/UKCA), 19V, 120W, 2 线带 USA 插头

PAC-120W-FSP-SPA R1.1 AC/DC 适配器 (W/UKCA), 19V, 120W, 2 线带 EU 插头

PAC-120W-FSP-SPA R1.2 AC/DC 适配器 (W/UKCA), 19V, 120W, 2 线带 UK 插头

PAC-120W-FSP-SPA R1.3 AC/DC 适配器 (W/UKCA), 19V, 120W, 2 线带 IN 插头