

SP-151C-1N305

15.6" 无风扇工业触控电脑，采用英特 Alder Lake-N 酷睿 i3 处理器
N- 系列



特点

- Intel® Alder Lake-N 酷睿 i3-N305 处理器 (8 核, 最高 3.8GHz)
- 15.6 英寸液晶屏带 LED 背光, 前面板支持 IP66
- 工业级 10 点电容触摸屏
- 1 x DDR5 4800MHz SO-DIMM 插槽, 最大 16GB
- 支持两个 2.5G 网
- 12~36V 宽电压直流输入, 可锁定凤凰端子接头
- 支持远程开关
- 产品外壳接地保护
- 支持 1 x 2.5 英寸 HDD/SSD 扩展
- 支持标准 VESA 和面板固定
- 支持过压和反向电源输入保护



HDMI



过压防护



USB 3.1



-10~50°C



宽电压范围

反向电源
保护

系统

CPU	Intel® 酷睿™ i3-N305 处理器 (6M Cache, 8 核, 最高 3.8GHz)
内存	1 x DDR5 SO-DIMM 插槽, 支持 4800MHz SDRAM 最大 16GB
芯片组	集成于 CPU
显示	集成 Intel 超核芯显卡
网络芯片	2 x Intel® I226-V 2.5G 网络控制器
看门狗	1~255 级

存储

设备	1 x M.2 2242/2280 SATA SSD 或 1 x M.2 2242/2280 PCIe x4 NVMe (*OEM 需求) 1 x SATA 3.0 (2.5" HDD/SSD 驱动器架)
----	--

音频

类型	1 x 音频接口 (线出&麦克风输入2合1) 芯片组 ALC888S
扬声器	2 x 4Ω 3W 扬声器

LCD 显示

尺寸/类型	15.6 英寸 TFT LCD 屏
最大分辨率	1920(H) x 1080(V)
屏幕宽高比	16:9
亮度	350 nits
对比度	1000:1
背光类型	LED
背光寿命	50,000 Hrs
触摸类型	10点电容式触摸屏
触摸寿命	35,000,000 次
可视角度	CR ≥ 10, 178° (H) / 178° (V)

电源

电源输入	12~36VDC 1 x 电源接口 (2P 凤凰端子)
------	--------------------------------

操作系统

Windows 10/11, Ubuntu 22.04

合规性

认证	CE/FCC
----	--------

外部 I/O

串口	1 x RS232/422/485 (COM1) DB9 接口 1 x RS232(默认)/485(跳线)(COM2) DB9 接口 1 x RS232(COM3) DB9 接口
USB	2 x USB 3.2 2 x USB 2.0
网络接口	2 x RJ45
显示接口	1 x HDMI (最高 4096 x 2160@60Hz)
电源按钮	1 x 电源按钮带 LED
远程开关	1 x 远程开关

内部 I/O

扩展	1 x M.2 E-key 2230 插槽 1 x 8bit GPIO 3.3V(跳线)/5V(默认) 电源电压 2 x RS232
----	--

机构

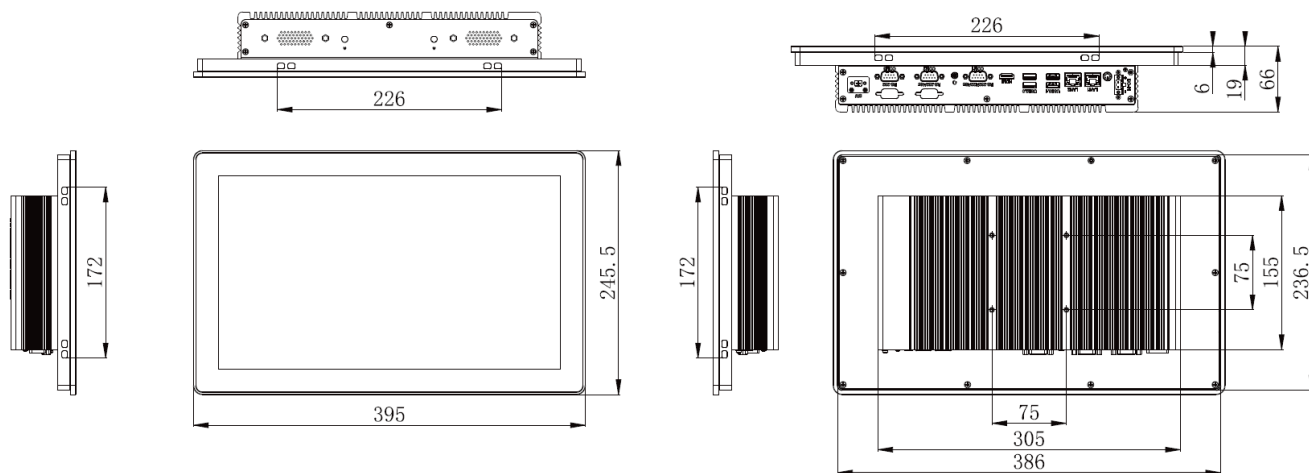
前面板	铝合金
散热片	铝合金
后盖	SECC
固定类型	面板固定, 壁挂和 VESA-固定 (75 x 75mm)
尺寸 (W x H x D)	395(W) x 245.5(H) x 66(D)mm
开孔尺寸	387 x 237.5mm
重量 (净重)	4.2 Kg
入侵防护	前面板 IP66

环境

工作温度	-10 ~ 60°C, 周围空气流通
存储温度	-40 ~ 70°C
工作湿度	5 ~ 95% @ 40°C (无冷凝)
抗振动	5~500Hz, 2Grms 工作中
抗冲击	工作中: 10G@11ms 非工作: 30G@11ms

* 备注对于 M.2 2242/2280 PCIe x4 NVMe (OEM 需求):
当执行 OEM 需求时, M.2 SATA & 2.5" SATA 被禁用。

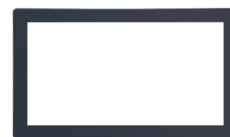
尺寸图



订货信息

SP-151C-1N305

15.6"(16:9) 触控电脑, Intel® 酷睿™ i3-N305 处理器, HDMI*1, USB*4, LAN*2, COM*4, DC12~36V 电源输入



PAC-120W-FSP-SPA R1.0 AC/DC 适配器 (W/UKCA), 19V, 120W, 2 线带 USA 插头

PAC-120W-FSP-SPA R1.1 AC/DC 适配器 (W/UKCA), 19V, 120W, 2 线带 EU 插头

PAC-120W-FSP-SPA R1.2 AC/DC 适配器 (W/UKCA), 19V, 120W, 2 线带 UK 插头

PAC-120W-FSP-SPA R1.3 AC/DC 适配器 (W/UKCA), 19V, 120W, 2 线带 IN 插头