

SP-211C TGLU 系列

21.5" 无风扇工业触控电脑，采用英特尔第 11 代 Tiger Lake-U i3/i5 处理器



特点

- 板贴 Intel® 第 11 代酷睿™ Tiger lake U i5/i3 处理器
- 21.5 英寸液晶屏带 LED 背光，前面板支持 IP66
- 工业级 10 点电容触摸屏
- 支持 Mini-PCIe/M.2 扩展多种模块
- 支持 1 x 2.5G 网和 2 x 千兆网
- 支持远程开关
- 产品外壳接地保护
- 支持 1 x 2.5 英寸 HDD/SSD 扩展
- 支持标准 VESA 和面板固定



HDMI



过压防护



USB 3.1



-10~50°C



宽压范围

反向电源
保护

系统

CPU	板贴 Intel® 第11代酷睿™ i3-1115G4 3.0G (2 核, 6M Cache, 最高 4.1GHz) / i5-1135G7 2.4G (4 核, 8M Cache, 最高 4.2GHz)
内存	1 x DDR4 3200MHz SO-DIMM, 最大 32GB
显示	Intel®第11代处理器超核芯显卡或 Intel®锐炬® Xe 显卡
网络芯片	1 x Intel® I226-V 2.5G 网络控制器 2 x Intel® I210-AT 千兆网络控制器
看门狗	可编程 255 级定时器间隔, 从1~255 sec/min

存储

设备	1 x M.2 2242 SSD 插槽
----	---------------------

音频

类型	1 x 音频接口 (线出&麦克风输入2合1) Realtek® ALC888S 高清音频解码器
扬声器	2 x 4Ω3W 扬声器

LCD 显示

尺寸/类型	21.5" TFT LCD 屏
最大分辨率	1920 x 1080
屏幕宽高比	16:9
亮度	250 cd/m ²
对比度	1000:1
背光类型	LED 背光
背光寿命	30000 Hrs
触摸屏	电容式多点触控
触摸寿命	35,000,000 次
可视角度	CR ≥ 10, 89°(T)/89°(B) 89°(L)/89°(R)

电源

电源输入	DC 10~36V 1 x 电源接口 (2P 凤凰端子)
------	---------------------------------

操作系统

Windows 10, Linux	
-------------------	--

合规性

认证	CE/FCC
----	--------

外部 I/O

串口	2 x RS232/422/485 (COM1/2) 通过 DB9 2 x RS232/RS485, 2 x RS232 通过 12PIN 凤凰端子
USB	4 x USB 3.1
网络接口	3 x RJ45
显示接口	1 x HDMI (最高分辨率 4096 x 2304@60Hz)
远程开关	1 x 远程开关

内部 I/O

扩展	1 x Mini-PCIe (支持 PCIe/USB2.0 信号) 1 x M.2 Key-E 2230 插槽 (支持 WiFi+ 蓝牙) 1 x SIM 插槽 1 x 8Bit GPIO
----	---

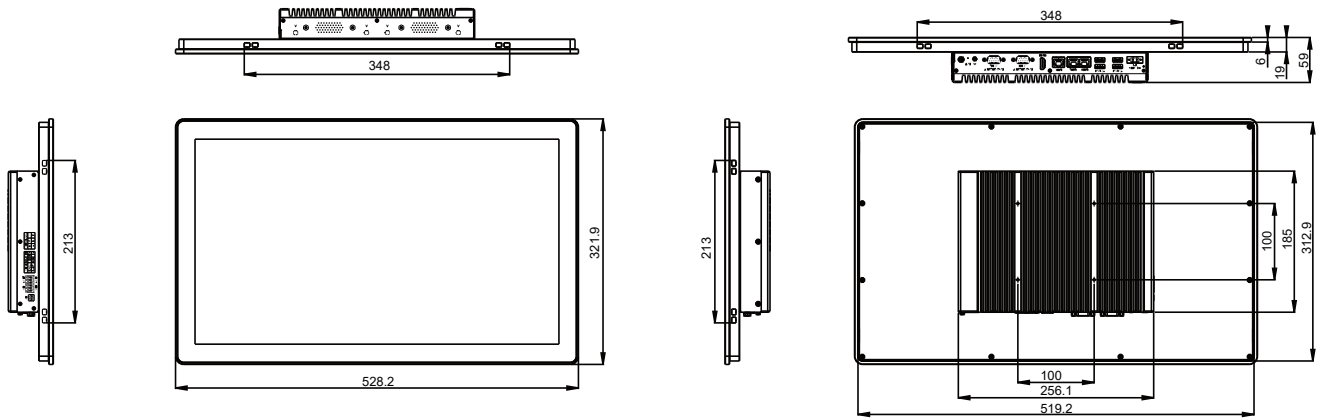
机构

前面板	铝
散热片	铝
后盖	SECC
复位按钮	1 x 系统复位
电源按钮	1 x 电源按钮带指示灯
固定类型	面板固定, 壁挂和 VESA-固定 (100 x 100mm)
尺寸 (W x H x D)	528.2(W) x 321.9(H) x 59(D)mm
开孔尺寸	520.2 x 313.9mm
重量 (净重)	7.14 Kg
入侵防护	前面板 IP66

环境

工作温度	-10 ~ 50°C
存储温度	-40 ~ 70°C
工作湿度	5 ~ 95% (无冷凝)
随机振动	5~500Hz, 2Grms 工作中
正弦振动	5~500Hz, 2G 非工作中
抗冲击	10g 11ms 工作中, 30g 11ms 非工作中

尺寸图



订货信息

SP-211C-11115G4	21.5"(16:9) 触控电脑, Intel® 第11代酷睿™ i3-1115G4 3.0G 处理器, HDMI*1, USB*4, LAN*3, COM*4, DC10~36V 电源输入	
SP-211C-11135G7	21.5"(16:9) 触控电脑, Intel® 第11代酷睿™ i5-1135G7 2.4G 处理器, HDMI*1, USB*4, LAN*3, COM*4, DC10~36V 电源输入	
PAC-120W-FSP-SPA R1.0	AC/DC 适配器 (W/UKCA), 19V, 120W, 2 线带 USA 插头	
PAC-120W-FSP-SPA R1.1	AC/DC 适配器 (W/UKCA), 19V, 120W, 2 线带 EU 插头	
PAC-120W-FSP-SPA R1.2	AC/DC 适配器 (W/UKCA), 19V, 120W, 2 线带 UK 插头	
PAC-120W-FSP-SPA R1.3	AC/DC 适配器 (W/UKCA), 19V, 120W, 2 线带 IN 插头	