

# Gladius G1052C

## 10.4" Intel® 赛扬® N2930 强固式平板电脑



### 特点

- 10.4" AFFS+ TFT 有源矩阵电容式触摸屏
- 超低功耗
- 整机强固式适用于移动 POS 或仓储应用
- 符合 MIL-STD-810G, IP54, 4 英尺跌落防护
- 高移动性, 多种连接方式 (蓝牙/WLAN/WWAN)
- 识别设备 (条码扫描仪, RFID & NFC 阅读器和 MSR)
- 热插拔外置电池及冗余内置电池
- 23-键键盘带数字键和功能键
- 支持 I.P.A. (异丙醇) 酒精消毒

### 系统

CPU	Intel® 赛扬™ 处理器 N2930 四核 1.83GHz
显示控制器	Intel® 核芯显卡
内存	2GB DDR3L SO-DIMM 内存模块预安装 (最大可选 8GB)
芯片组	Intel® 系统控制中心 US15WP
BIOS	UEFI BIOS
	1 x 麦克风
音频	1 x 2W 扬声器 1 x 耳机插孔
存储	1 x 32GB MLC mSATA SSD

### 外设

摄像头	5 百万像素自动对焦后摄像头带 LED 补光灯 1 x 13.56MHz, ISO 15693/14443A/14443B
RFID & NFC	RFID & NFC 阅读器 (距离: 3~5cm; 速度: 5 cards/sec) (可选)
WLAN & 蓝牙	1 x WLAN 802.11 a/b/g/n & 蓝牙 4.0 LE, class 2
WWAN	HSUPA / HSPA+ / LTE (可选)
条码扫描仪	1 x 1D/2D 条码扫描仪 (可选)
MSR	1 x 磁条阅读器 (可选)
智能卡阅读器	1 x 智能卡阅读器 (可选)
GPS	U-BLOX 6 GPS 接收器 (可选)

### I/O 接口

USB 接口	1 x USB 3.0 Type-A 接口
SD 卡	1 x SD/SDHC/SDXC 插槽
对接接口	1 x 35-pin pogo 接口用于对接连接
扩展	1 x USB 2.0 Type-A 或 USB Sensor Hub

### 按钮与指示灯

功能键	10 x 数字键 (0 ~ 9); 1 x 回车键; 1 x 4-向导航键; 4 x 功能键;	1 x Ctrl 键; 1 x 退格键; 1 x Dot (.) 键; 1 x 亮度键;
电源按钮	1 x 电源开关按钮	
LED 指示灯	1 x 电池 LED 1 x WLAN/RFID LED 1 x 蓝牙/WWAN LED	

### 触摸屏

类型	10-点投射电容触摸屏带康宁大猩猩玻璃
透光率	80% (典型值)
控制器接口	USB 接口

### LCD 显示

尺寸/类型	10.4" XGA TFT 彩色 LCD 带 LED 背光
最大分辨率	1024 x 768 (XGA) 支持 262,144 色
亮度	340 cd/m <sup>2</sup> (典型值)
对比度	600 :1
视角 (U/D/R/L)	89°/89°/89°/89°
背光类型	LED

### 电源

适配器输入	100 ~ 240VAC (全范围)
适配器输出	19VDC, 3.42A, 65W
电池类型	锂电池
电池容量	1 x 1880mAh 3-芯内置电池 (可选) 1 x 2500mAh 4-芯外置电池
电池工作时间	最长 8 小时 (视配置与使用情况)

### 机构与环境

工作温度	-20 ~ 45°C (-4 ~ 113°F)
存储温度	-20 ~ 60°C (-4 ~ 140°F)
放电温度	-20 ~ 45°C (-4 ~ 113°F)
充电温度	0 ~ 40°C (32 ~ 104°F)
工作湿度	10 ~ 95% @ 45°C (无冷凝)
尺寸 (W x D x H)	204.9 x 294.1 x 26.2 mm (8.07" x 11.57" x 0.98")
毛重	1.2 kg (2.64 lb) 不含 2 芯内置电池
抗振动	20 ~ 1000 Hz @ 1 grms 根据 MIL-STD 810G (工作中) 20 ~ 1000 Hz @ 3 grms 根据 MIL-STD 810G (非工作中)
抗冲击	11 ms @ 20G 根据 MIL-STD 810G 仅对于系统 (工作中) 11 ms @ 40G 根据 MIL-STD 810G 仅对于系统 (非工作中)
运输跌落	1.2m (4ft.) 根据 MIL-STD-810G (整机)
防护等级	IP54
认证	CE: EN55022 class B FCC 47 CFR, Part 15 Subpart B

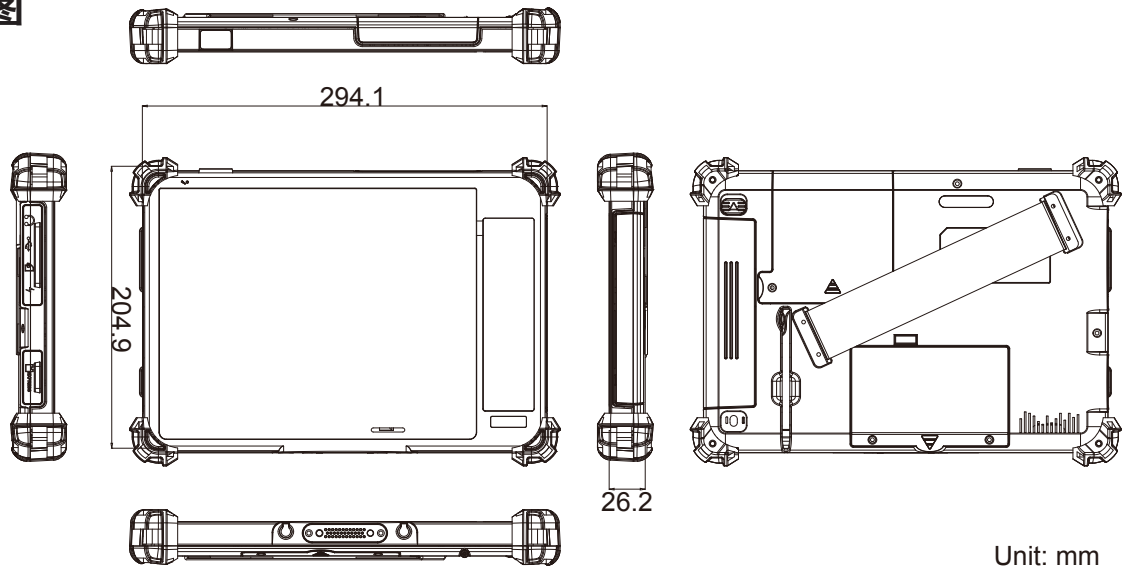
### 支持操作系统

Windows Embedded 7 / Windows 7 Professional
Windows Embedded Standard 8.0 / Windows Embedded 8.1 Industry Pro / Windows 8.1 Professional
Windows 10 IoT Enterprise 2016 LTSC
Linux: Ubuntu

### 订货信息

G1052C	10.4" Intel® 赛扬® N2930 强固式平板电脑带投射电容式触摸屏, 电池, WLAN 和蓝牙
G1052CS	10.4" Intel® 赛扬® N2930 强固式平板电脑带投射电容式触摸屏, 电池, WLAN, 蓝牙和阳光下可视屏 (800 nits)

## 尺寸图



## 标准配件

电源适配器 19V/3.42A 65W AC/DC 适配器



手带 212mm 黑色弹性手带



eBAT-1050 2500mAh 4 芯外置电池



触控笔 电容触控笔



## 可选配件

电源适配器 19V/3.42A 65W AC/DC 适配器



SST-0720 肩带, 128 x 3.7cm



eBAT-1050 2500mAh 外置电池



iBAT-1040 3-Cell 1880mAh 内置电池



NST-1050 颈带, 120 x 4 x 0.6 cm



VSB-100 VESA-75 转 VESA-100 适配器



VMB-1050 VESA 固定架



DTC-1050 桌面托架



CHR-1050 双槽外置电池充电器



## 可选配置 (CTOS\* Kit) (不单独销售)

UDG-1050 USB 电子狗



BarC-1052 1D/2D 条码扫描仪



HSUPA-1050 3.75G HSUPA 无线网配件



GRS-1050 GPS 和 RS-232 二合一配件



SRS-1050 智能卡阅读器和 RS-232 二合一配件



MSR-1050 MSR 模块配件



RFID & NFC-1050 13.56MHz RFID/NFC 配件



CAM-1052 500 万像素 CMOS 摄像头



LTE-1052 4G LTE 无线模块



\* CTOS 意思是订货配置服务

\*GRS, SRS 和 MSR 在电脑中占据相同安装位置, 因而不能同时共存, 请选择其一。

All specifications are subject to change without notice.